

ПАСПОРТ

ПРЯМОРЕЛЬСОВАЯ СИСТЕМА
УДАЛЕНИЯ ВЫХЛОПНЫХ ГАЗОВ

STR _____

STR.00.00.00РЭ



СовПлим

Производитель: АО "СовПлим", Россия, 195279, Санкт-Петербург, шоссе Революции, д.102, к.2


Тел.: +7 (812) 33-500-33

e-mail: info@sovplym.com

<https://www.sovplym.ru>

СОДЕРЖАНИЕ

Техническое описание, комплектация.....	2 - 13
Подготовка к монтажу системы.....	14 -18
Монтаж системы.....	19 -33
Подвеска пневмошланга.....	25
Внутренняя каретка.....	10 -11, 26
Регулировка вытяжного шланга.....	27 - 28
Система сжатого воздуха.....	8 - 9, 29
Датчик давления, LF 32-05	32
Порядок модификации выхлопной трубы	33
Эксплуатация и техническое обслуживание.....	34 - 36
Свидетельство о приемке	37
Приложения.....	38-39

	ТЕХНИЧЕСКОЕ ОПИСАНИЕ
STR	Для достижения оптимальных рабочих характеристик и безопасности внимательно прочтите это руководство прежде чем использовать агрегат!

Пряморельсовая система STR

Назначение

Пряморельсовая вытяжная система STR специально предназначена для оборудования протяженных гаражей пожарных станций, станций скорой помощи, гаражей МЧС или воинских частей, которая позволяет удалять выхлопные газы от выхлопной трубы автомобиля, обеспечивая свободу перемещения последнего внутри помещения. Такая система применяется для гаражей, в которых автомобили паркуются в колонну и обязательно комплектуется средствами автоматического отсоединения газоприемной насадки (пневмозахвата) от выхлопной трубы автомобиля, при выезде последнего из гаража на экстренный вызов.

Максимальное количество автомашин в колонне 4, при общей протяженности колонны - не более 30 метров. Выхлопная труба должна располагаться сбоку или сзади в нижней части автомобиля.

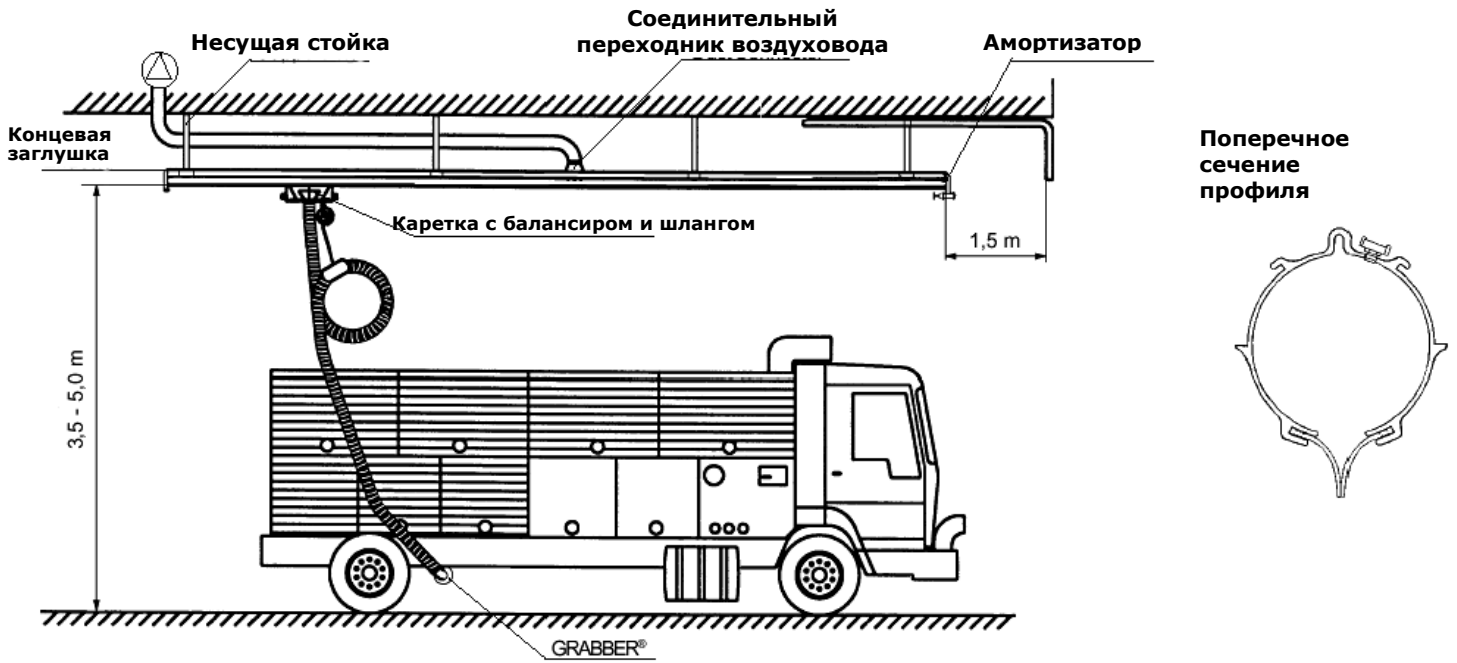
Описание

Основой рельсовой вытяжной системы является алюминиевый рельс-воздуховод круглого сечения, который собирается из секций стандартных длин. Внутренний диаметр рельса 160mm. Рельс-воздуховод имеет продольный паз, который снабжен резиновыми уплотнителями. По рельсу-воздуховоду, вслед за автомобилем, перемещается подвижная каретка, на которой закреплен вытяжной шланг и балансир, поддерживающий этот шланг при помощи резиновой поддержки в форме петли. Свободный конец шланга с пневмозахватом подключен к выхлопной трубе автомобиля. Каретка снабжена щелевым соплом, которое скользит между резиновыми уплотнителями паза рельса-воздуховода и выбрасывает внутрь его удаляемые выхлопные газы. Рельс-воздуховод подключается при помощи специального отвода или при помощи концевой фланца к воздуховоду, ведущему к вытяжному вентилятору. Работой вентилятора управляет аппарат автоматического контроля PCU-1000 с датчиками давления LF 32-05. Датчики реагируют на повышение/понижение давления в рельсе за счет воздействия выхлопных газов, и монтируются непосредственно в рельс. Торцы рельса-воздуховода снабжаются концевыми заглушками с резиновыми колодками, тормозящими каретку.

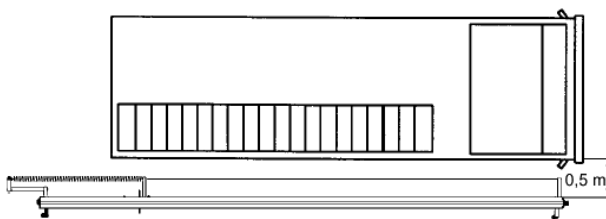
В случае сигнала тревоги, каретка с вытяжным шлангом начинает движение вместе с автомобилем по рельсу-воздуховоду, и, столкнувшись с пластиной размыкания у выездных ворот, на перепускной клапан подается импульс сжатого воздуха и он немедленно сбрасывает давление сжатого воздуха в насадке. Каретка упирается в амортизатор (колодку) концевой заглушки, который останавливает движение каретки. По возвращении автомобиля на станцию, насадка подсоединяется к выхлопной трубе и приводится в действие простым нажатием на перепускной клапан MFD в то время, как автомобиль проезжает через ворота задним ходом. Одновременно автоматически включается вытяжной вентилятор, и автомобиль продолжает движение к своему месту стоянки.

В аварийной ситуации, если не срабатывает клапан сброса и газоприемная насадка не отсоединяется от выхлопной трубы, размыкается предохранительная магнитная муфта и штуцер пневматической трубки на клапане MFD.

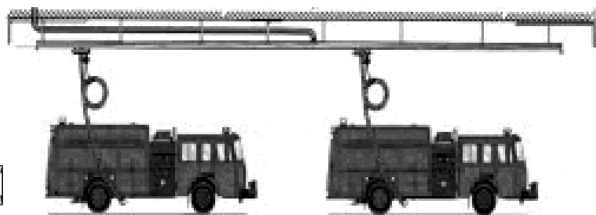
Вид сбоку



Вид сверху



Колонна из двух автомобилей, вид сбоку



Поставка

Пряморельсовая система STR, поставляется в разобранном виде (комплектность - стр. 6) вместе с инструкцией по монтажу.

Дополнительно необходимо заказать из перечня дополнительных комплектующих (стр. 7):

- каретку **ИССА-хх**
- **комплект пневмозахвата (НРА)**
- ограничитель пневмозахвата GS соответствующего диаметра (устанавливается на выхлопную трубу)

ВНИМАНИЕ: стандартный комплект системы, рассчитан на обслуживание одного автомобиля. Для каждого автомобиля, дополнительно подключаемого к системе(маx. 4), необходимо заказать:

- накопительный магазин спирального пневмошланга **STR-MZ**
- трос спирального пневмошланга нужной длины **W-х**
- спиральный пневмошланг нужной длины **СА-х**
- каретку **ИССА-хх**
- комплект **пневмозахвата (НРА)**

Вентилятор и устройство управления вентилятором могут поставляться дополнительно в индивидуальном порядке по запросу.

Название	Модель	Общая длина системы	Длины и количество рельсов-воздуховодов
Пряморельсовая система	STR-9	8,7 м	5,8м.-1 шт 2,9м.-1 шт
Пряморельсовая система	STR-12	11,6 м	5,8м.-2 шт
Пряморельсовая система	STR-15	14,5 м	5,8м.-2 шт 2,9м.-1 шт
Пряморельсовая система	STR-18	17,4 м	5,8м.-3 шт
Пряморельсовая система	STR-21	20,3 м	5,8м.-3 шт 2,9м.-1 шт
Пряморельсовая система	STR-24	23,2 м	5,8м.-4 шт
Пряморельсовая система	STR-27	26,1 м	5,8м.-4 шт 2,9м.-1 шт
Пряморельсовая система	STR-30	29 м	5,8м.-5 шт



**СТАНДАРТНЫЕ КОМПЛЕКТЫ СИСТЕМ:
STR-9, STR-12, STR-15, STR-18, STR-21,
STR-24, STR-27, STR-30**

 Для достижения оптимальных рабочих характеристик и безопасности
внимательно прочтите это руководство прежде чем использовать систему!

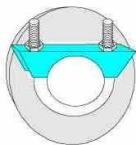
модель	Image	Описание	STR	STR	STR	STR	STR	STR	STR	STR
			9	12	15	18	21	24	27	30
RR-6,0		Рельс-воздуховод 6 м	1	2	2	3	3	4	4	5
RR-3,0		Рельс-воздуховод 3 м	1		1		1		1	
RRS-X		Резиновый уплотнитель (м.)	12	24	30	36	42	48	54	60
STR-MZ		Накопитель спирального пневмошланга	1	1	1	1	1	1	1	1
RRS		Соединительная муфта	1	1	2	2	3	3	4	4
RRIBC		Торцевая заглушка с гидравлическим амортизатором	1	1	1	1	1	1	1	1
		Торцевая заглушка с резиновым амортизатором	1	1	1	1	1	1	1	1
RRDC-200		Соединительный переходник для подключения к центральной вентиляционной системе Ø200	1	1	2	2	3	3	3	3
W-x		Трос спирального пневмошланга (длина троса соответствует длине системы)	1	1	1	1	1	1	1	1
CA-xx		Спиральный пневмошланг (длина соответствует длине системы)	1	1	1	1	1	1	1	1
RRTS		Верхний кронштейн подвески рельса-воздуховода с кронштейном крепления к потолку (комплект)	3	3	4	4	5	5	6	6
SBT-SBKL		Комплект боковых опор подвески L=1800мм	3	3	4	4	5	5	6	6
SBT-SL		Монтажная балка, L=6 м.	1	1	2	2	2	2	3	3

ПЕРЕЧЕНЬ ДОПОЛНИТЕЛЬНЫХ КОМПЛЕКТУЮЩИХ

Ограничитель газоприемной насадки GRABBER

Монтируется на выхлопную трубу

модель	Диаметр насадки, мм
GS-75	75
GS-100	100
GS-125	125
GS-150	150



Комплект Grabber (HRA) с автоматическим отсоединением от выхлопной трубы автомобиля.

модель	Диаметр, мм./длина шланга, м	Диаметр резин. насадки мм
HRA-100-6-170	100/6	180
HRA-125-6-170	125/6	180
HRA-150-6-170	150/6	180
HRA-100-10-170	100/10	180
HRA-125-10-170	125/10	180
HRA-150-10-170	150/10	180



Состав комплекта описан на стр. 12, 13

Вентиляторы

Мощный вентилятор с равномерным воздушным потоком является необходимым условием эффективности системы. Новые вентиляторы компании СовПлим представляют собой оптимальное сочетание уровня шума, воздушного потока и потребления энергии. Производительность 1300-11000 м³/час.



Шумоглушитель с отводом

При расположении вентилятора внутри помещения в жилой зоне или внутри небольшой станции, уровень шума может быть повышенным.

Мы рекомендуем устанавливать глушитель звука со стороны выхода вентилятора.

Автоматическая заслонка с пультом управления

Полностью автоматизированная, моторизированная заслонка, необходимого диаметра (AD-X). Регулируемое время закрытия от 7сек до 6 мин.

Питание: Однофазный переменный ток, 230 В.

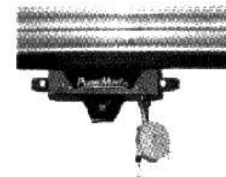
модель: заслонка AD-100(125,160,200,250,315,400) пульт управления ICE-LC.



Количество автоматических заслонок AD устанавливается из расчёта: одна заслонка на каждую врезку в магистральный воздуховод.

Комплект каретки для перемещения внутри рельса-воздуховода.

модель	Диаметр присоединяемого шланга, мм
ICCA-100	100
ICCA-125	125
ICCA-150	150



Состав комплекта описан на стр. 10, 11

Блок управления PCU-1000.

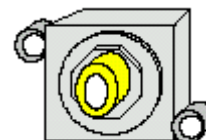
Полностью автоматический блок управления для работы с вентилятором. Вентилятор может управляться вручную или за счет применения датчика давления LF 32-05. Это изделие также может быть скомбинировано с автоматической заслонкой AD-X. Встроенный контактор должен быть оборудован соответствующим устройством защиты от перегрузки – тепловым реле MS (заказывается дополнительно). Питание: Трехфазный переменный ток, 220/380 В.



Датчик давления LF 32-05

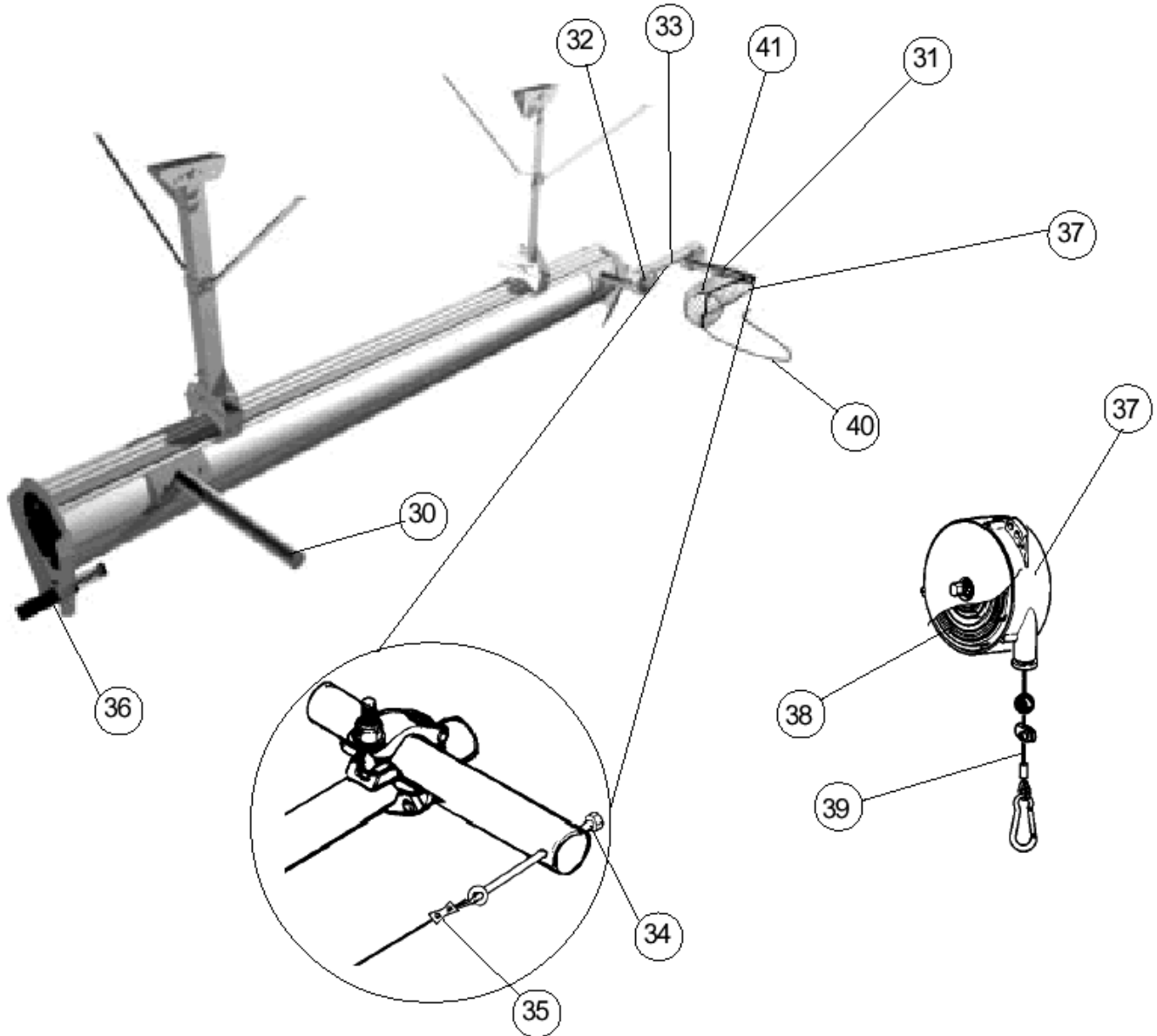
Применяется для запуска вентилятора, распознает любые изменения давления в каналах, когда запускается транспортное средство. Датчик давления предназначен для использования совместно с PCU-1000.

Рекомендуется использовать 135124 (LF 32-05)



КОМПЛЕКТ ОБОРУДОВАНИЯ ДЛЯ
СНАБЖЕНИЯ КАРЕТКИ СЖАТЫМ
ВОЗДУХОМ

Для достижения оптимальных рабочих характеристик и безопасности
внимательно прочтите это руководство прежде чем использовать агрегат!



Комплект каретки ИССА –XXX

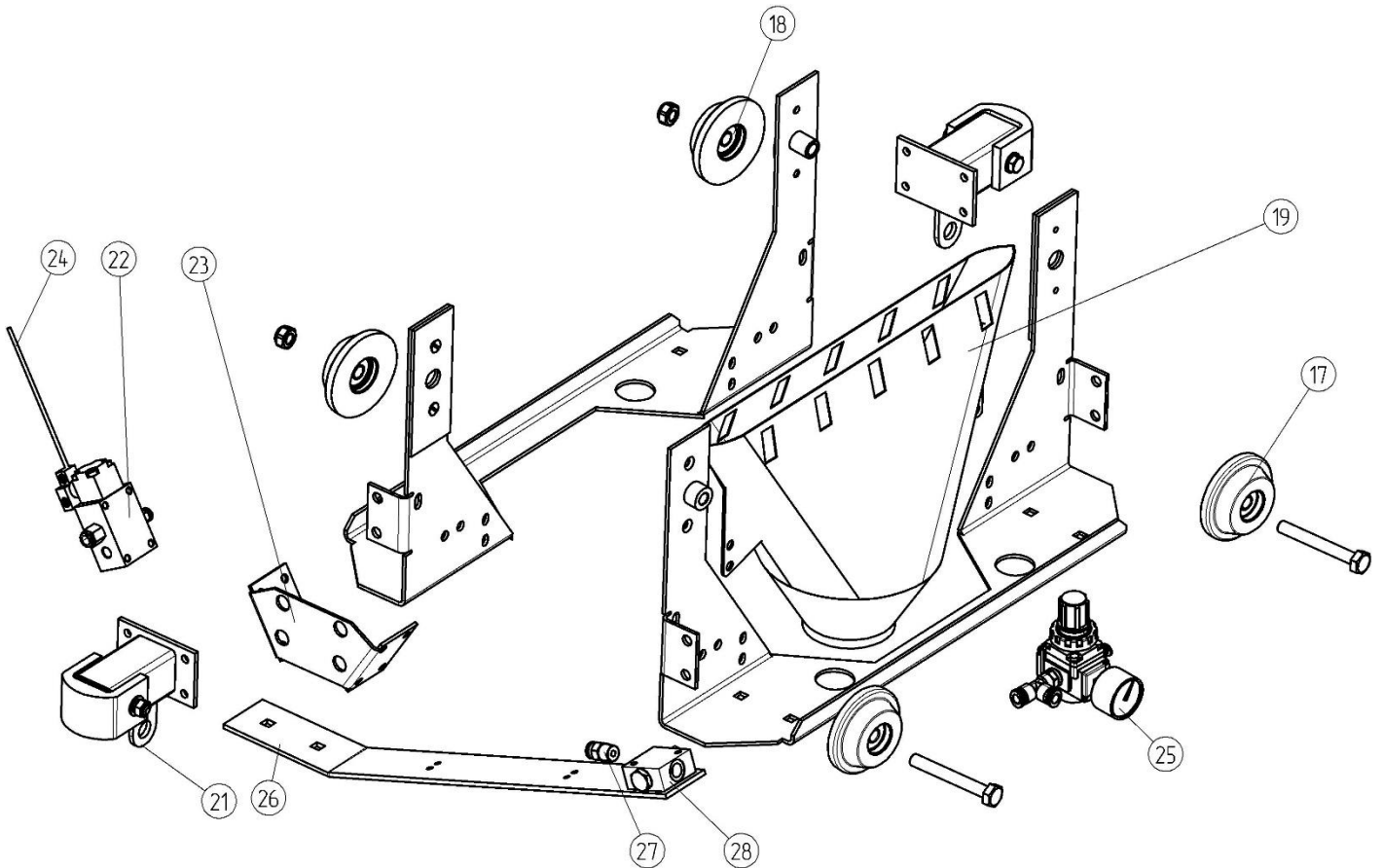
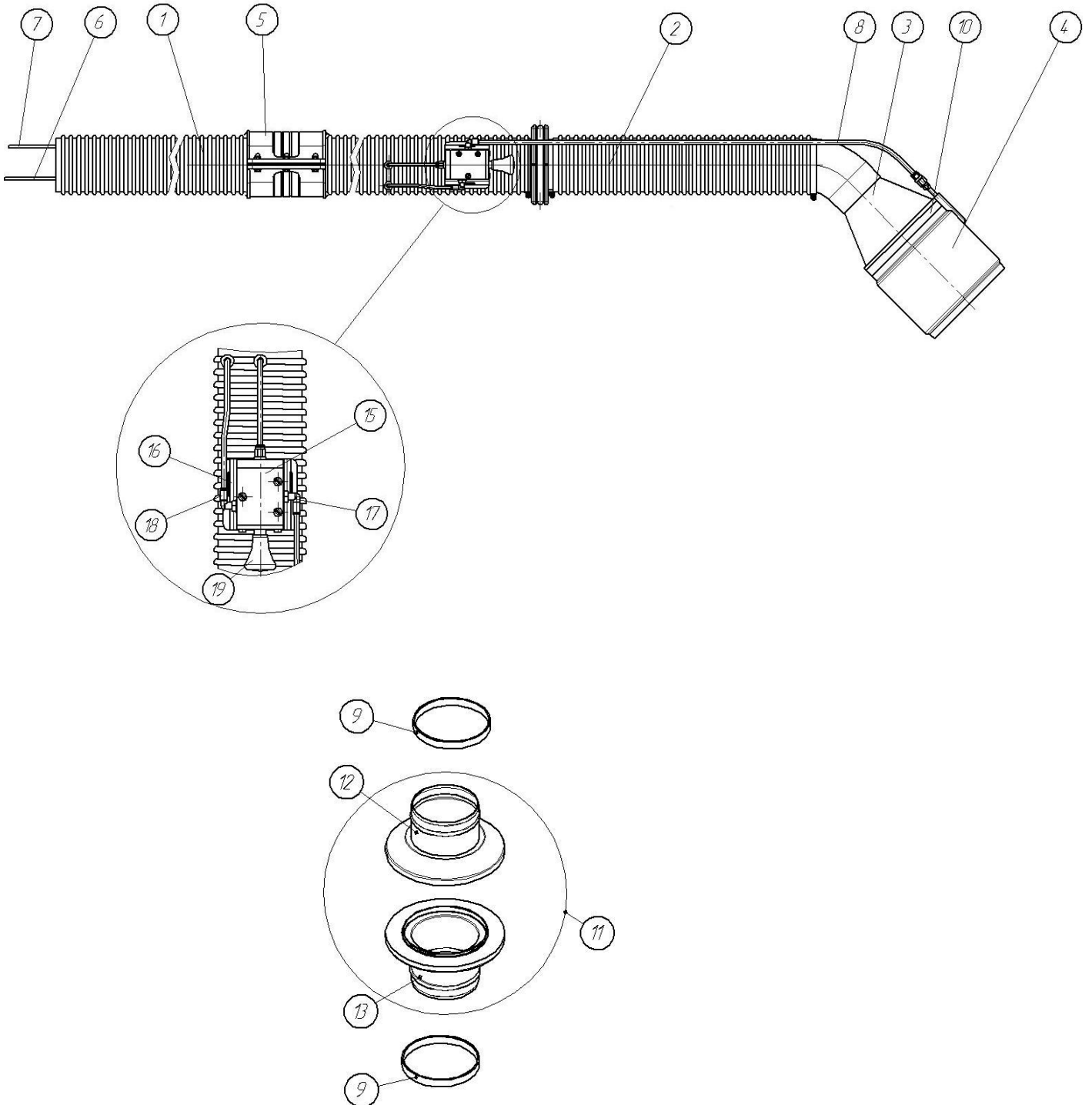
Для достижения оптимальных рабочих характеристик и безопасности
внимательно прочтите это руководство прежде чем использовать агрегат!

СХЕМА КОМПЛЕКТУЮЩИХ

Комплект пневмозахвата (НРА)

Для достижения оптимальных рабочих характеристик и безопасности внимательно прочтите это руководство прежде чем использовать агрегат!



Комплект Grabber (HPA)

 Для достижения оптимальных рабочих характеристик и безопасности
внимательно прочтите это руководство прежде чем использовать агрегат!

модель		Описание
A	Все модели	Все модели STR
C	HPA-100-6-170	Термостойкий шланг д.100мм, L=6м, с пневматической насадкой д.180мм
D	HPA-125-6-170	Термостойкий шланг д.125мм, L=6м, с пневматической насадкой д.180мм
E	HPA-150-6-170	Термостойкий шланг д.150мм, L=6м, с пневматической насадкой д.180мм

Поз	№ детали.	A	C	D	E	Описание	Примечание
1	83765		1			Вытяжной шланг 100 L= 6 м	
1	83766			1		Вытяжной шланг 125 L= 6 м	
1	83767				1	Вытяжной шланг 150 L= 6 м	
2	83803		1			Вытяжной шланг 100 L= 10 м	
2	83804			1		Вытяжной шланг 125 L= 10 м	
2	83805				1	Вытяжной шланг 150 L= 10 м	
3	82787		1			Отвод насадки 100/180	
3	82534			1		Отвод насадки 125/180	
3	82551				1	Отвод насадки 150/180	
4	10951		1	1	1	Газоприемная насадка - пневмозахват	
5	80390		1			Поддержка шланга 100	
5	80391			1		Поддержка шланга 125	
5	80388				1	Поддержка шланга 150	
6	10948	X				Шланг сжатого воздуха термостойкий 6 мм	
7	10948	X				Шланг сжатого воздуха термостойкий 6 мм	
8	10950	X				Шланг сжатого воздуха полиуретановый 8 мм	
9	83217		4			Хомут шланга 100 спиральный	
9	83218			4		Хомут шланга 125 спиральный	
9	83219				4	Хомут шланга 150 спиральный	
10	1812		1	1	1	Хомут крепления пневмозахвата	
11	82488		1			Разрывная магнитная муфта 100	
11	82531			1		Разрывная магнитная муфта 125	
11	82552				1	Разрывная магнитная муфта 150	
15	10938	X				Клапан MFD	
16	72489	X				Кронштейн клапана MFD	
17	10965	X				Штуцер клапана MFD	
18	10943	X				Штуцер клапана MFD	
19	-	X				Кнопка клапана MFD	

При заказе запасных частей просьба указывать:

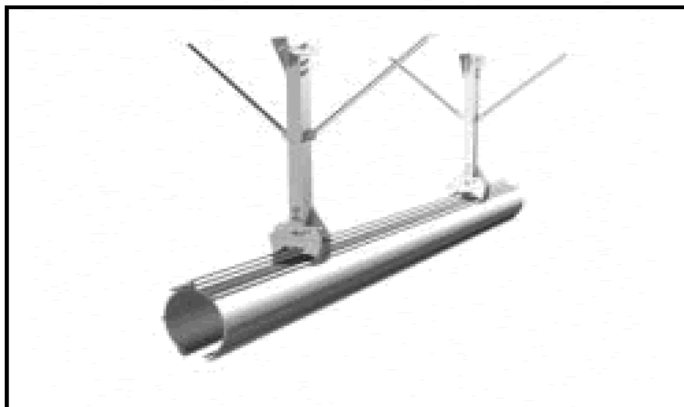
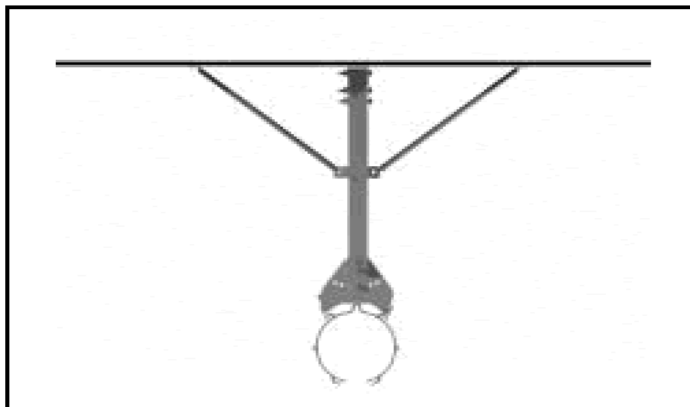
* № изделия (см. ярлык)* № партии* Описание* № детали* Количество

МОНТАЖ СИСТЕМЫ

Определение высоты монтажа.

Высота установки рельса-воздуховода определяется высотой потолка и высотой автомобиля, рельс-воздуховод не должен располагаться ниже уровня 3,5 м. Рельс-воздуховод должен располагаться в 1 - 1,25 м от проема ворот и в 0,5 м от края автомобиля. Для получения дополнительной информации обращайтесь к описанию порядка монтажа пряморельсовой системы.

Вариант монтажа к потолку



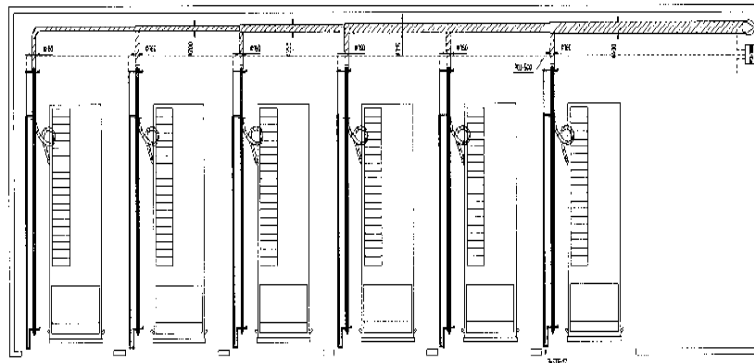
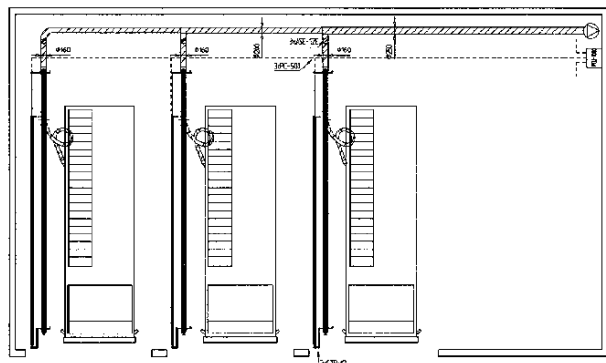
Эксплуатация и техническое обслуживание

Для STR системы требуется лишь несложный уход и техническое обслуживание.

Для получения дополнительной информации смотрите инструкции по техническому обслуживанию STR.

Фирма "СовПлим" предлагает заключить договор о предоставлении услуг по уходу и техническому обслуживанию, включая полный объем монтажных работ.

Варианты решений



Система для трех колон по одной машине в каждой при условии, что все автомашины потребуются по тревоге.

Центральный вытяжной вентилятор отводит выхлопные газы от всех автомашин одновременно.

Система управления вентилятором включена в проект для обеспечения наиболее эффективного решения.

Автоматическое включение вентилятора посредством датчиков давления от каждого рельса воздуховода при запуске двигателя автомобиля. Блок управления, PCU-1000, обеспечивает дополнительную возможность ручного включения и выключения для технического обслуживания.

Система для шести колон по одной машине в каждой при условии, что все автомашины потребуются по тревоге.

Центральный вытяжной вентилятор отводит выхлопные газы от всех автомашин одновременно.

Система управления вентилятором включена в проект для обеспечения наиболее энергосберегающего и эффективного решения. Автоматические заслонки с приводом, AD, позволяют отводить выхлопные газы только от автомобиля с работающим двигателем.

Вентилятор и заслонки включаются автоматически посредством датчика давления при запуске двигателя автомобиля. Блок управления, PCU-1000, обеспечивает дополнительную возможность ручного включения и выключения для обслуживания.

Установочные величины воздушного потока. Информация для расчета системы.

Пожарная машина с двигателем до 10 л: 720 м³/час
 Пожарная машина с двигателем до 16 л: 1080 м³/час
 Пожарная машина с двигателем до 24 л: 1800 м³/час
 Скорость движения воздуха в каналах: 10 – 15 м/сек

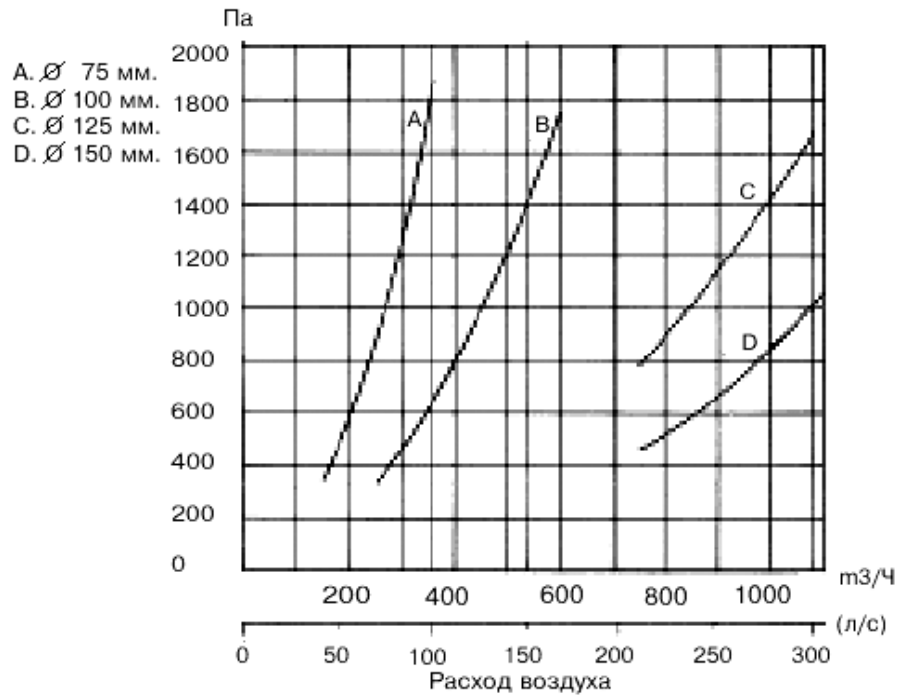


Рис.1 Давление воздуха в шланге и каретке.

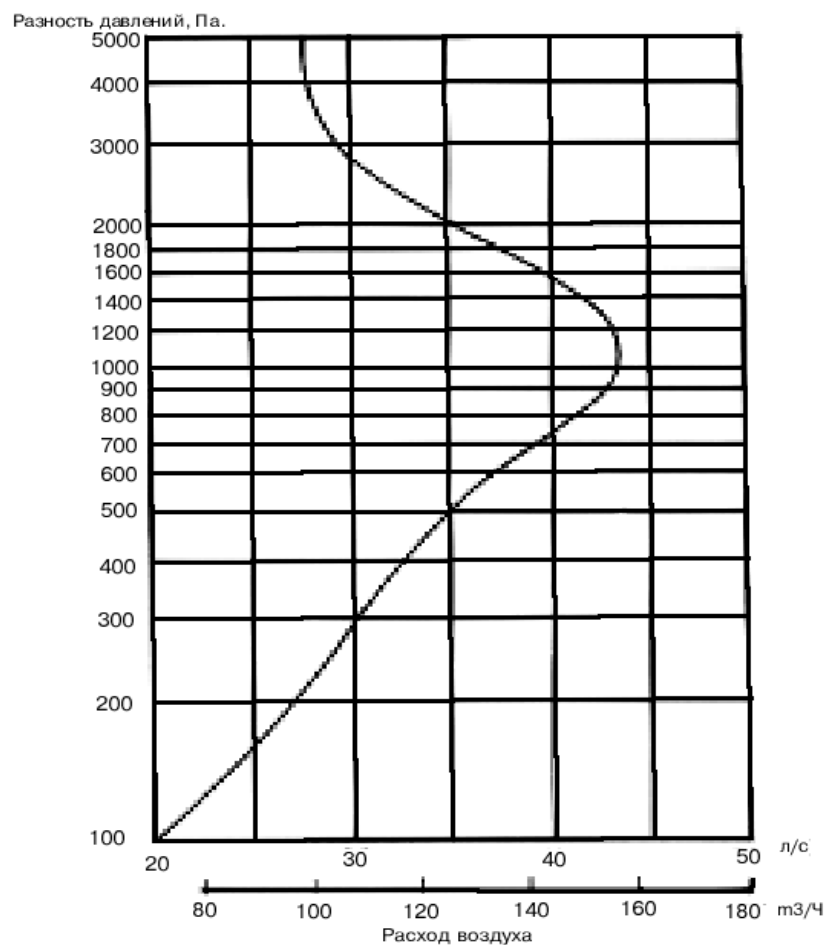


Рис. 2. Утечки в конусе вытяжной вентиляции.

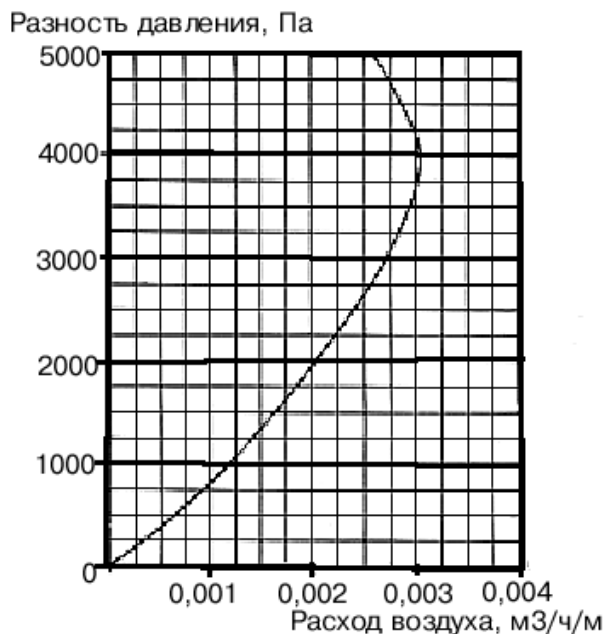


Диаграмма 3. Потери в резиновых молдингах.

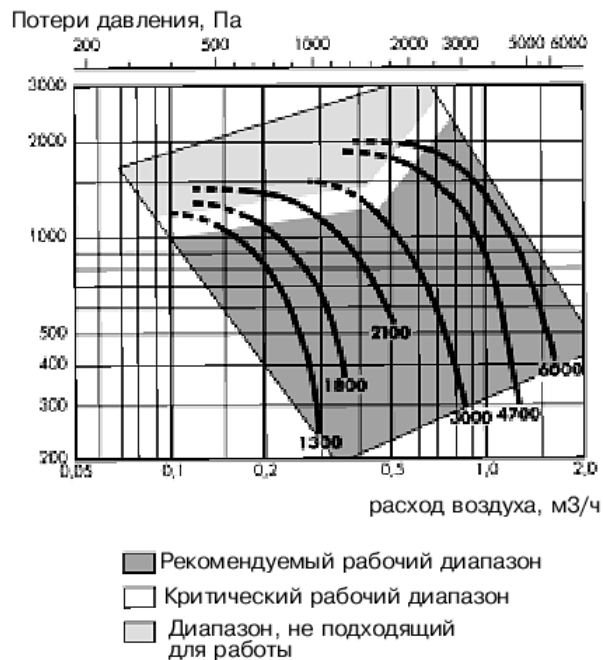


Диаграмма 6. Графическая зависимость потерь давления для вентиляторов

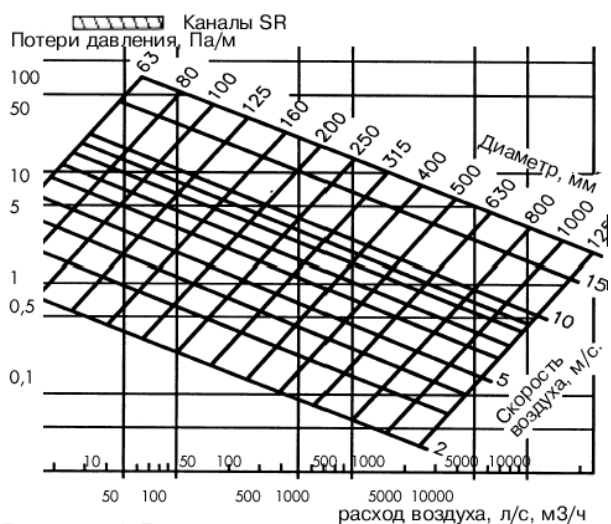


Диаграмма 4. Потери давления в вентиляционных каналах

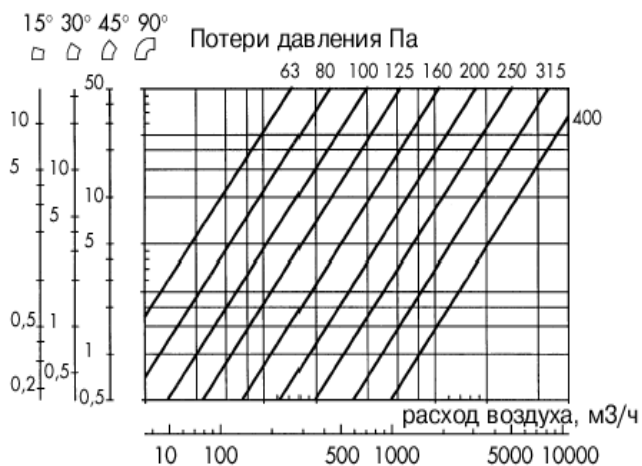


Диаграмма 5. Сопротивление изгибов каналов воздушной вентиляции

1. Выхлопная труба.
2. Ворота.
3. Расстояние от ворот до выхлопной трубы.

Определите местоположение выхлопной трубы (1) на автомобиле; с какой стороны она расположена, какой имеет диаметр.

Проверьте, есть ли необходимость модификации выхлопной трубы, смотрите раздел «Порядок модификации выхлопной трубы».

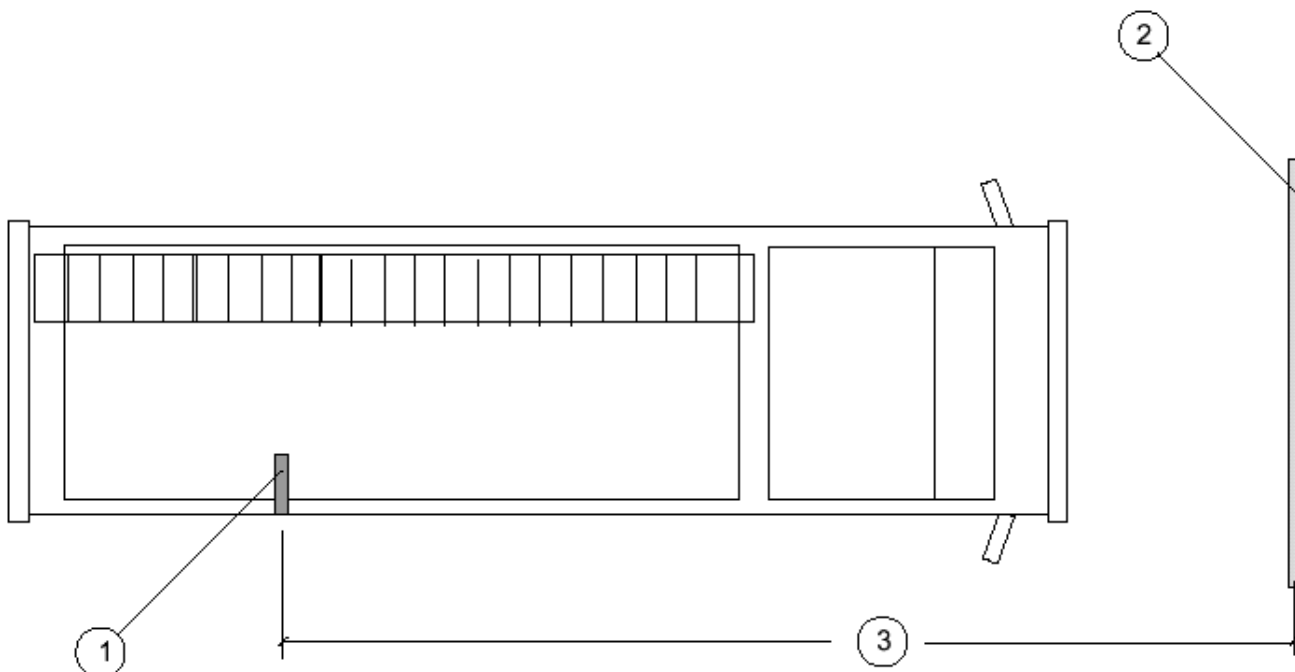
Замерьте высоту и ширину ворот (2). Проверьте, какого типа ворота – раздвижные или поднимающиеся вверх.

Проверьте, на какую высоту можно установить рельс-воздуховод STR.

Замерьте расстояние между воротами и выхлопной трубой (3) – эта величина и есть требуемая длина рельса-воздуховода.

Перед монтажом удостоверьтесь в том, что это и есть фактическая окончательная длина, так как она является решающим фактором работы системы STR при въезде автомобиля задним ходом.

ВИД СВЕРХУ



1. Выхлопная труба.
2. Ворота.
3. Расстояние от въездных до выездных ворот.

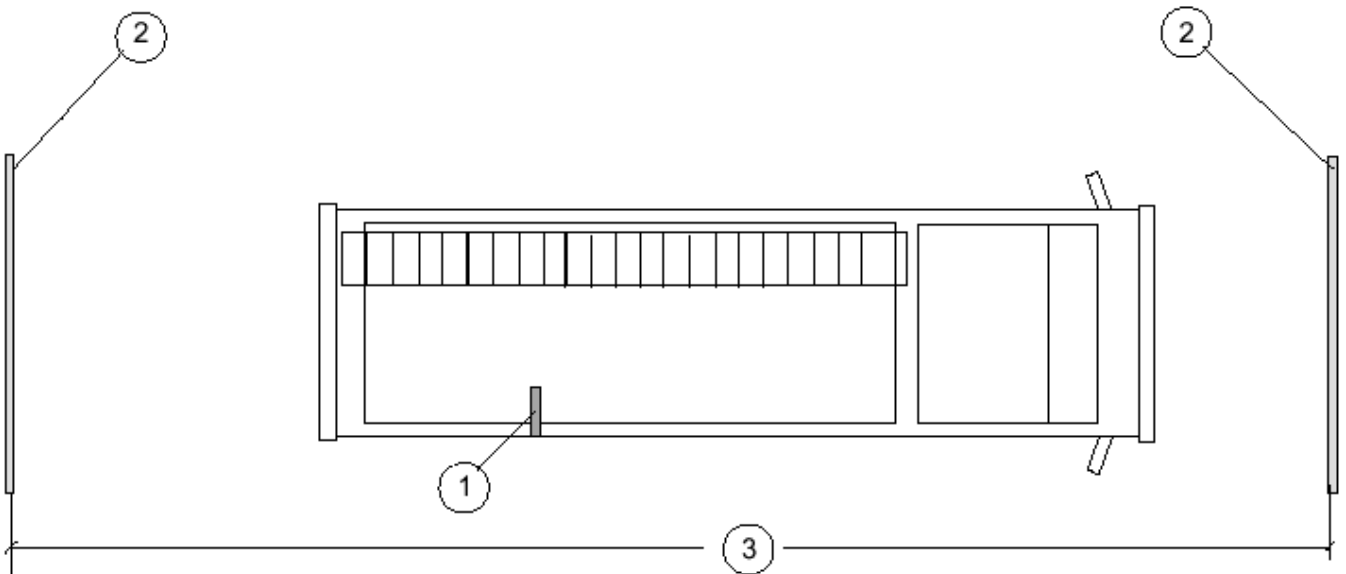
Определите местоположение выхлопной трубы (1) на автомобиле; с какой стороны она расположена, какой имеет диаметр.

Проверьте, есть ли необходимость модификации выхлопной трубы, смотрите раздел «Порядок модификации выхлопной трубы».

Замерьте высоту и ширину ворот (2). Проверьте, какого типа ворота – раздвижные или поднимающиеся вверх.

Проверьте, на какую высоту можно установить рельс-воздуховод STR.

Замерьте расстояние между въездными и выездными воротами (3) для того, чтобы определить требуемую длину рельса STR. Требуемая длина определяется путем определения расстояния между въездными и выездными воротами минус 3,0 метра.

ВИД СВЕРХУ

ПОРЯДОК УСТАНОВКИ РЕЛЬСА-ВОЗДУХОВОДА STR

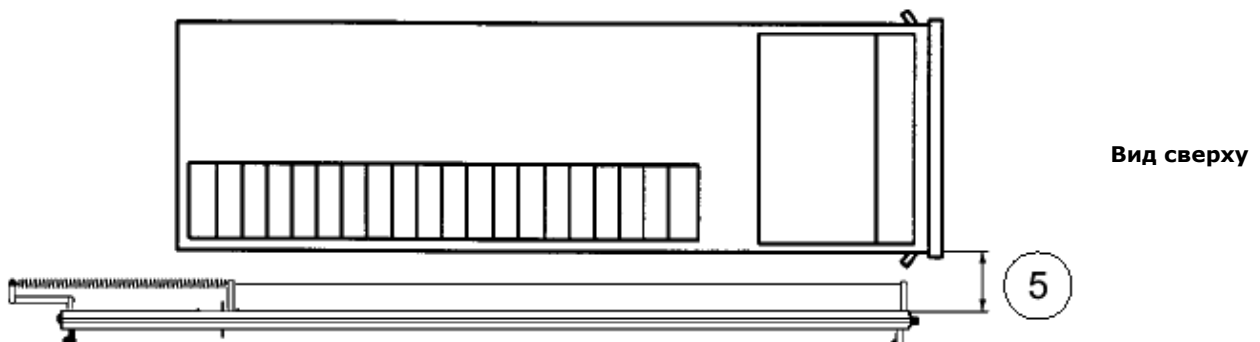
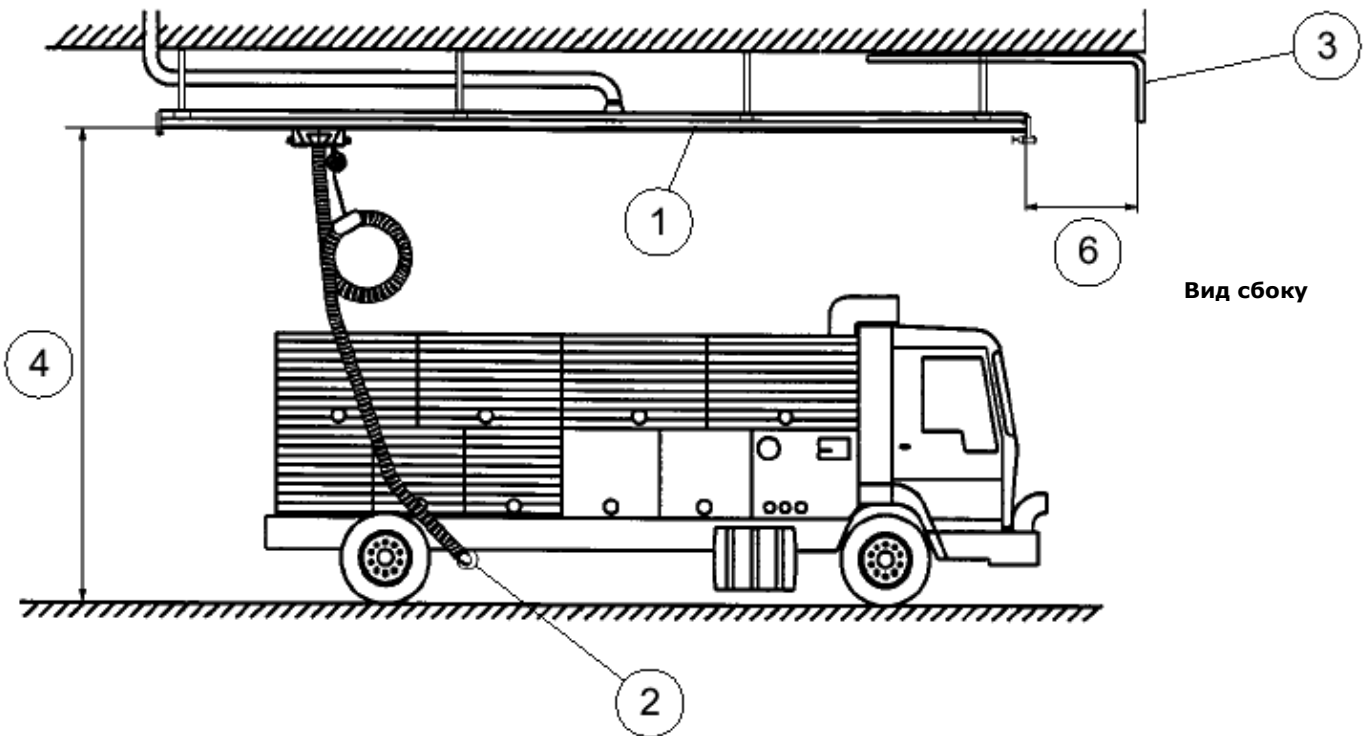
Для достижения оптимальных рабочих характеристик и безопасности внимательно прочтите это руководство прежде чем использовать агрегат!

1. Рельс-воздуховод.
2. Выхлопная труба.
3. Дверь.
4. Высота рельса-воздуховода.
5. Расстояние до автомобиля.
6. Расстояние до ворот.

Рельс-воздуховод STR (1) устанавливается на высоте (4) 3,5 – 4,5 м от уровня пола со стороны, на которой находится выхлопная труба (2) автомобиля.

Часто рельс-воздуховод устанавливается сразу за дверью (3).

Рельс-воздуховод STR устанавливается в 400 – 600 мм (5) сбоку от колеи автомобиля и приблизительно в 1500 мм (6) от двери.



1. Рельс-воздуховод STR.
2. Соединительная муфта.

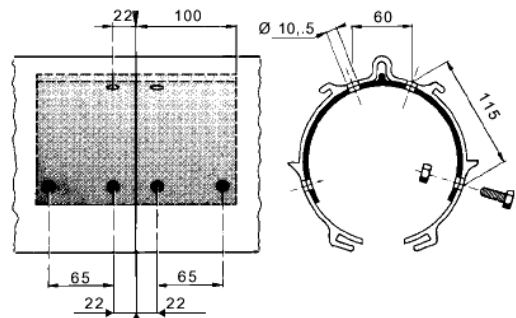
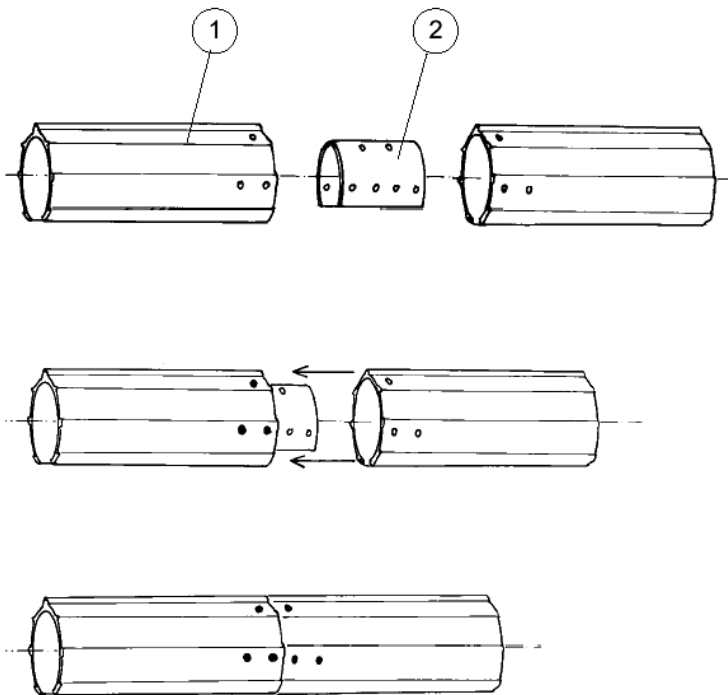
Установите детали рельса-воздуховода под требуемым местом для установки на подмости или подобные подставки открытой частью вверх.

Расположите в линию и закрепите профили так, чтобы выступающие кромки рельса-воздуховода составили единую линию по всей длине.

Закрепите соединительную муфту зажимом или чем-либо подобным, просверлите отверстия согласно чертежу внизу сверлом диаметром 9 мм и установите соединительную муфту в один из профилей рельса.

Установите другой профиль рельса, выровняйте соединительную муфту, просверлите и установите вместе. Каждый стык собирается при помощи 12 шт. болтов 8x20 мм.

Зачистите края внутри стыка, где будет перемещаться каретка, для достижения беспрепятственного движения.



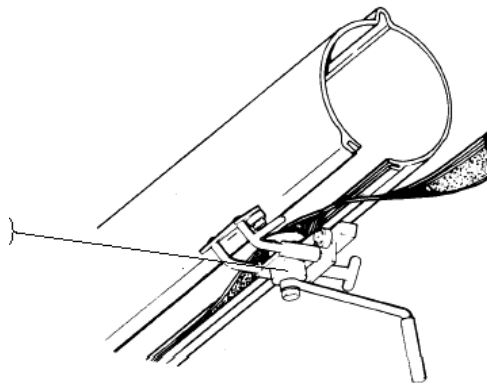
**УСТАНОВКА РЕЗИНОВОГО
УПЛОТНИТЕЛЯ**

Для достижения оптимальных рабочих характеристик и безопасности внимательно прочтите это руководство прежде чем использовать агрегат!

Резиновый уплотнитель монтируется при помощи приспособления "МЗРП" на профиле рельса-воздуховода, подвешенном на стойках крепления.

Если уплотнитель должен быть состыкован, эта операция должна быть выполнена до монтажа. Резиновые уплотнители следует расположить с перехлестом и обрезать острым ножом оба уплотнителя вместе. Края резинового уплотнителя нужно скрепить вместе клеем для резины.

ПРИМЕЧАНИЕ: Перед установкой резиновый уплотнитель и паз уплотнителя следует смазать жидким мылом.

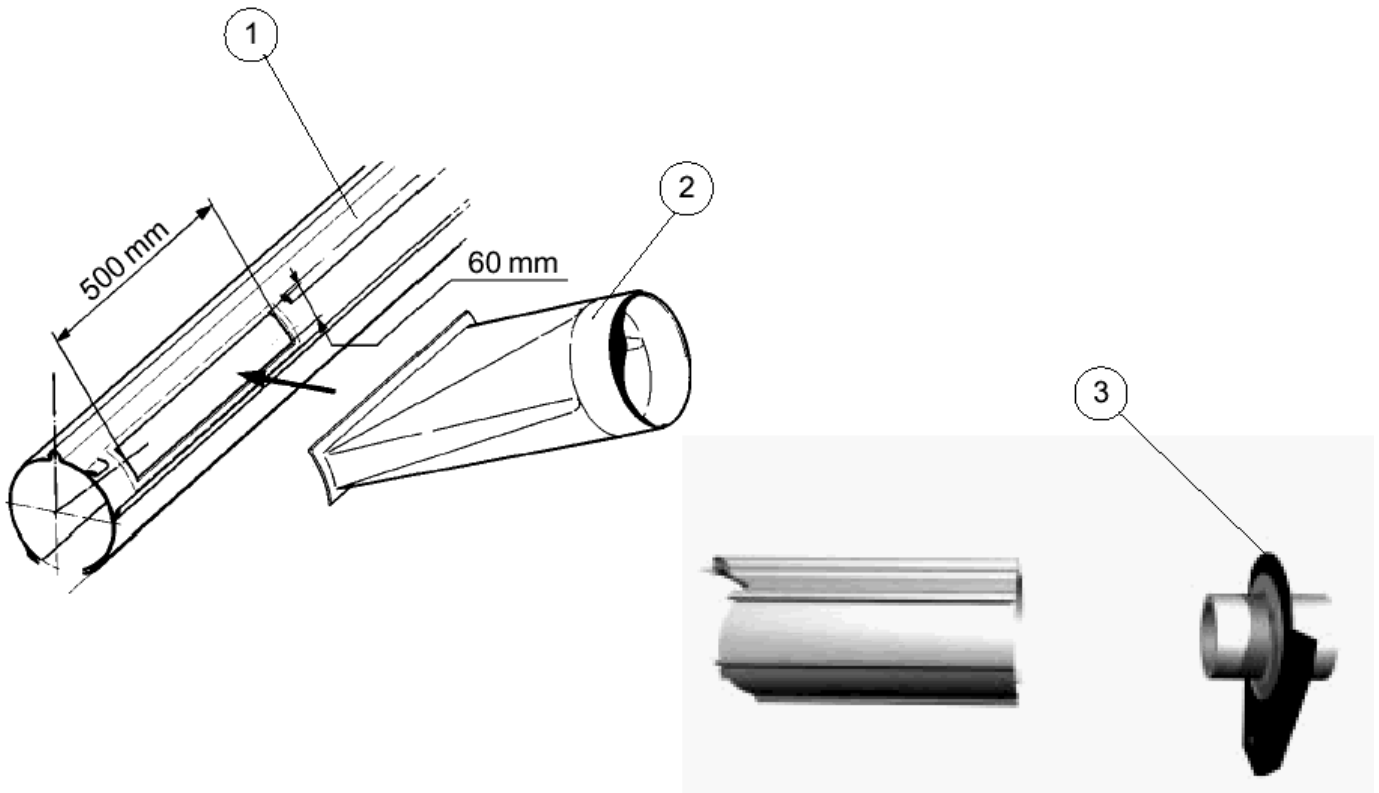


1. Рельс-воздуховод STR.
2. Соединительный переходник d=200мм.
3. Концевой патрубок d=160мм.

Рельс-воздуховод соединяется с вентилятором и вентиляционной системой при помощи соединительного переходника (2) или концевого патрубка (3).

Соединительный переходник устанавливается путем вырезания отверстия длиной 500 мм в боковой части рельса-воздуховода. Соединительный переходник устанавливается при помощи заклепки или винтов-саморезов и герметизируется герметиком.

Концевой патрубок, диаметром = 160 мм, устанавливается в соответствии с «Инструкциями по монтажу; Концевые патрубки и подвеска».



1. Рельс-воздуховод STR.
2. Торцевая заглушка с гидравлическим амортизатором.
3. Торцевая заглушка с буфером.

Разместите торцевые заглушки по центру.

Просверлите отверстие сверлом 9 мм в соответствии с чертежом внизу и установите торцевую заглушку с гидравлическим амортизатором со стороны выхода; установите торцевую заглушку или концевой патрубок (смотрите инструкции по монтажу; соединитель с вент. системой) при помощи 4 болтов M8x20.

Гидравлический амортизатор устанавливается в соответствии с рисунком.

Верхняя подвеска

Установите рельс-воздуховод STR, определите высоту и обрежьте несущую стойку (SBT-SL).

Просверлите в несущей стойке отверстия для крепления подвесов комплекта SBT-MKV .

Предварительно просверлите сверлом диаметром 5 мм, а затем - 10,5 мм.

Установите сборочный комплект (SBT-MKV) на несущей стойке. По 3 болта M10x70 на каждую.

Установите верхнюю подвеску (RRTS) на рельс-воздуховод и закрепите несущую стойку.

Затем прикрепите несущую стойку к крыше или к балке.

Проверьте положение верхней подвески по отвесу и закрепите болты.

Боковая подвеска

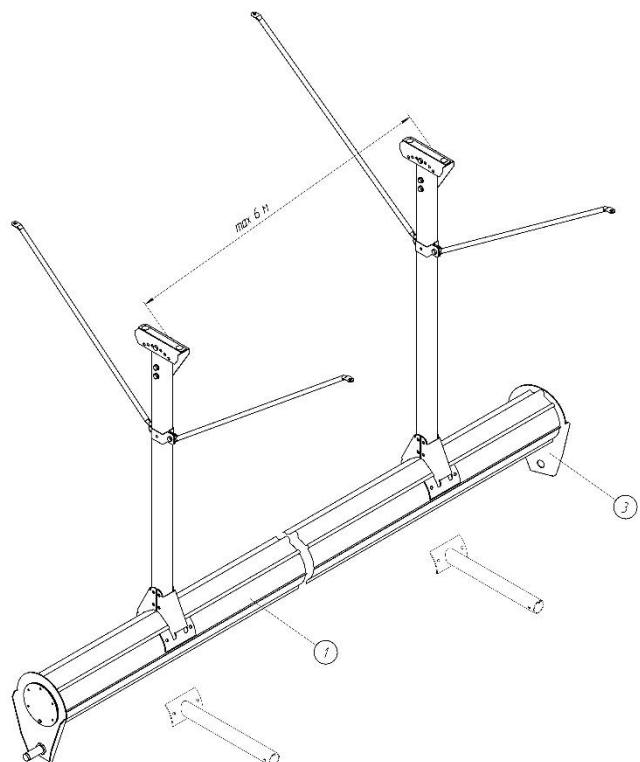
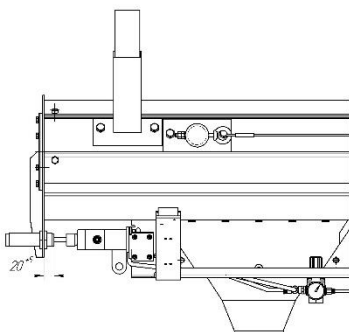
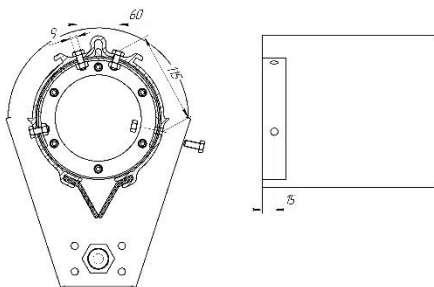
Установите направляющую STR.

Соедините направляющие вместе до требуемой длины.

Прикрепите подвески к крыше.

Проверьте положение стоек по отвесу и прикрепите боковые стойки к рельсу-воздуховоду.

Тщательно затяните соединения.



1. Рельс-воздуховод STR:
2. Верхняя подвеска:
3. Боковая подвеска:

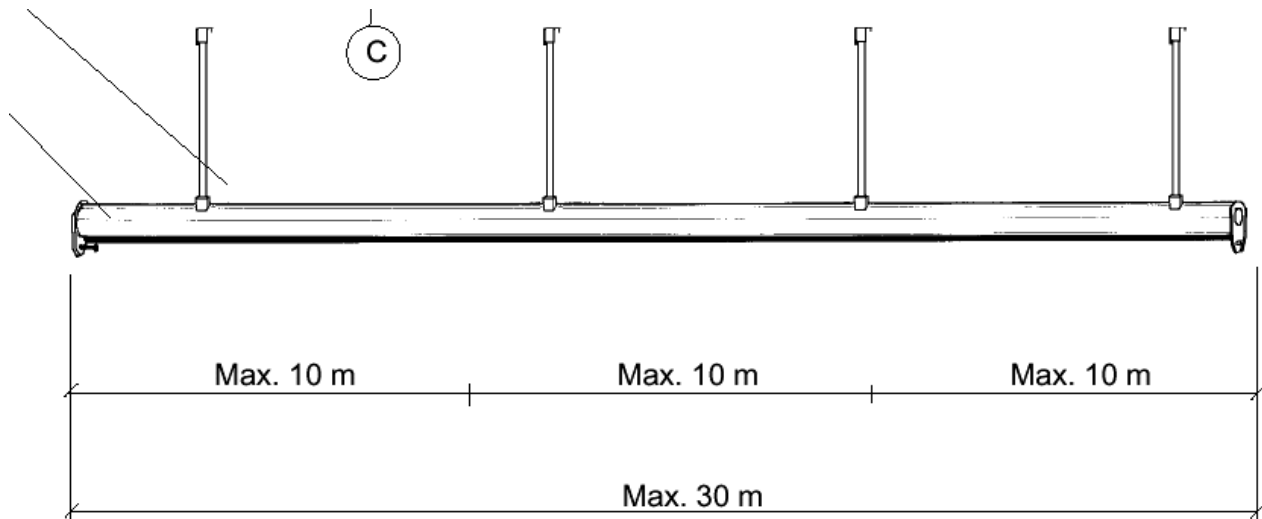
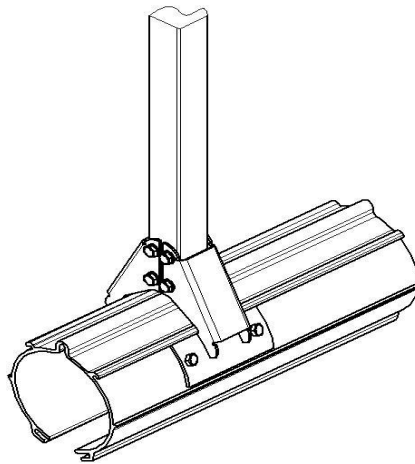
Подъем рельса-воздуховода

Всегда используйте подъемное оборудование, прошедшее техническое освидетельствование. Мы рекомендуем производить подъем собранного рельса с максимальной длиной до 30,0 м и с максимальным расстоянием между точками подъема 10,0 м.

ПРИМЕЧАНИЕ! Очень важно производить подъем равномерно для того, чтобы не допустить повреждения соединительных муфт.

ВЕРХНЯЯ ПОДВЕСКА

Поднимите рельс-воздуховод в соответствии с инструкциями и закрепите болтами к подвесам.

**БОКОВАЯ ПОДВЕСКА**

Горизонтальные опорные стойки соединяются с вертикальными опорными стойками при помощи соединительных муфт.

Отрегулируйте положение рельса в вертикальной и горизонтальной плоскости до нужного уровня.

Тщательно затяните муфты и, если потребуется, просверлите отверстие и установите контртящий болт через муфту и опорную стойку.

1. Рельс-воздуховод STR.
2. Накопитель спирального пневмошланга.

Консоли крепления троса пневмошланга устанавливаются на обоих концах рельса-воздуховода.

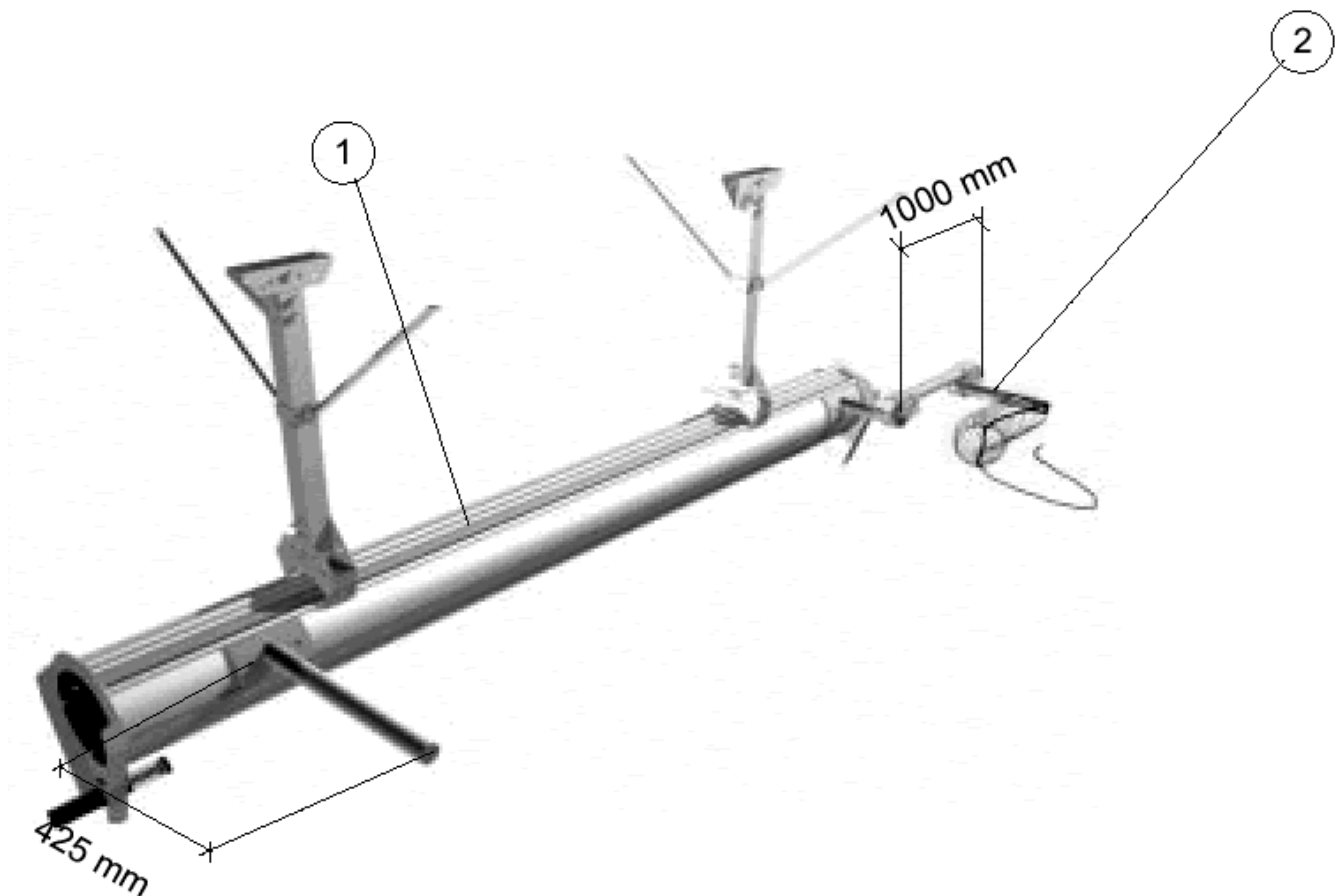
Они могут быть расположены с обеих сторон рельса, в зависимости от вида подвески, количества автомашин или ограниченности пространства.

Основополагающим правилом является то, что во время нахождения автомашины в исходном положении, спиральный воздухопровод должен быть сжат как можно больше.

Накопитель спирального пневмошланга устанавливается на конце рельса, где спиральный пневмошланг окажется в наиболее сжатом состоянии при нахождении автомобиля в исходном положении.

Закрепите трос на одной из консолей подвески при помощи винта-петли М8 и зажима троса.

Установите спиральный пневмошланг и закрепите трос на другом конце. Натяните трос при помощи винтов.



1. Рельс-воздуховод STR.
2. Внутренняя каретка.
3. Концевая муфта.
4. Штанга крепления спирального пневмошланга к каретке.
5. Спиральный пневмошланг.
6. Буфер.

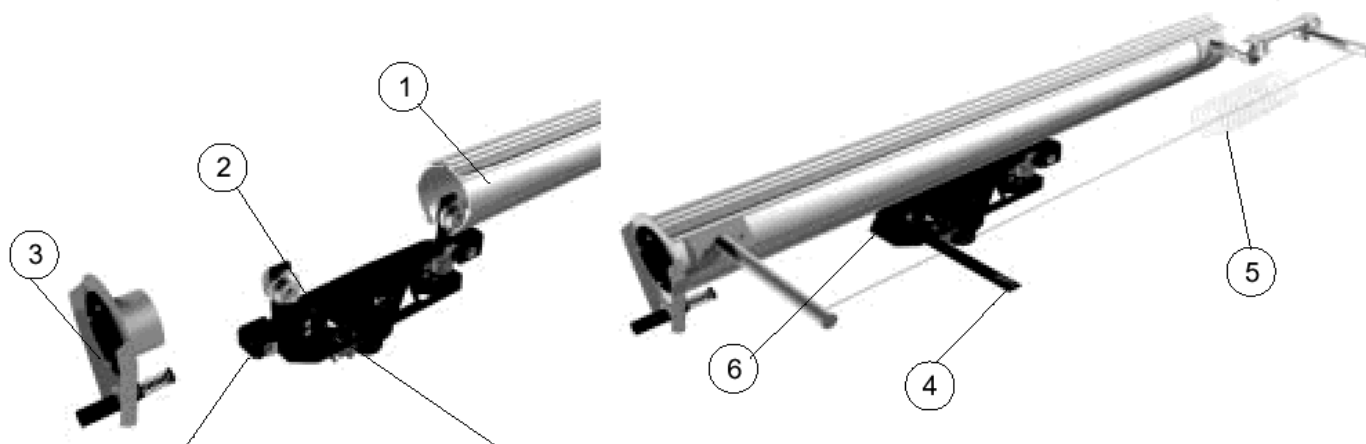
Снимите торцевую заглушку с конца рельса-воздуховода.

Установите внутреннюю каретку в профиль.

На каретке имеется маркировка - стрелка, указывающая место выхода.

Вновь установите торцевую заглушку.

Установите рычаг крепления пневмошланга на внутреннюю каретку. Важно обеспечить как можно больше места для спирального воздушного шланга. Например, если спиральный воздушный шланг отклоняется сзади каретки в противоположную выходу сторону, то его следует устанавливать спереди каретки, ближе к стороне выхода.



1. Вытяжной шланг в сборе.
2. Газоприемная насадка Grabber.
3. Клапан MFD.
4. Держатель шланга.
5. Внутренняя каретка.
6. Балансир.

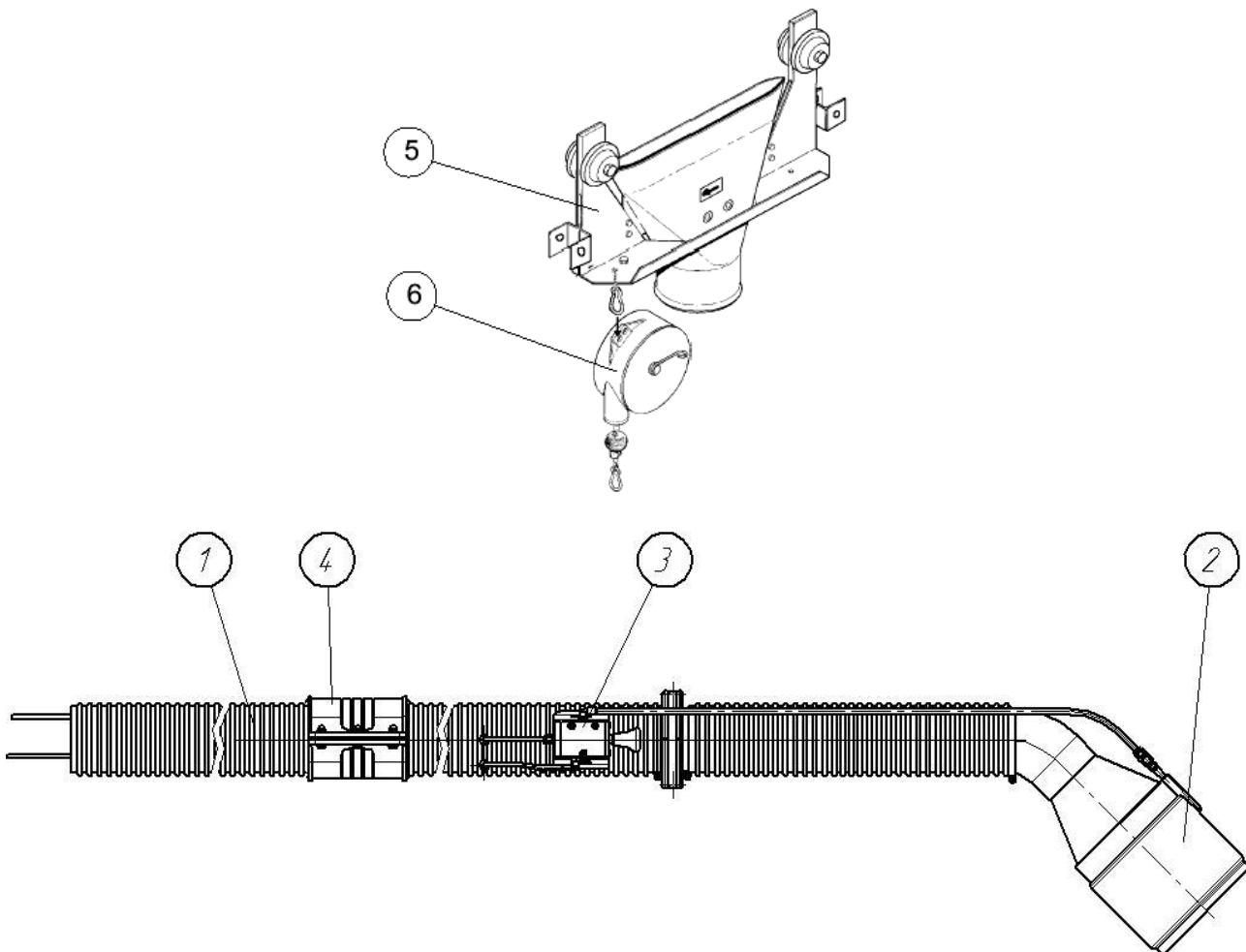
Вытяжной шланг при установке должен быть выровнен следующим образом:
Шланг укладывается в вытянутом по прямой линии положении на полу газоприемной насадкой Grabber в направлении на ворота. Если необходимо, поправьте и выровняйте положение насадки (2), клапана MFD (3) и держателя шланга (4).

Пневмошланги для сжатого воздуха должны проходить через резиновые проходные изолирующие втулки на всасывающем конусе каретки.

Шланг STR закрепляется на всасывающем конусе каретки при помощи хомута шланга.

Балансир устанавливается спереди каретки.

Поддержка шланга должна подвешиваться на балансире на предохранительной серье.



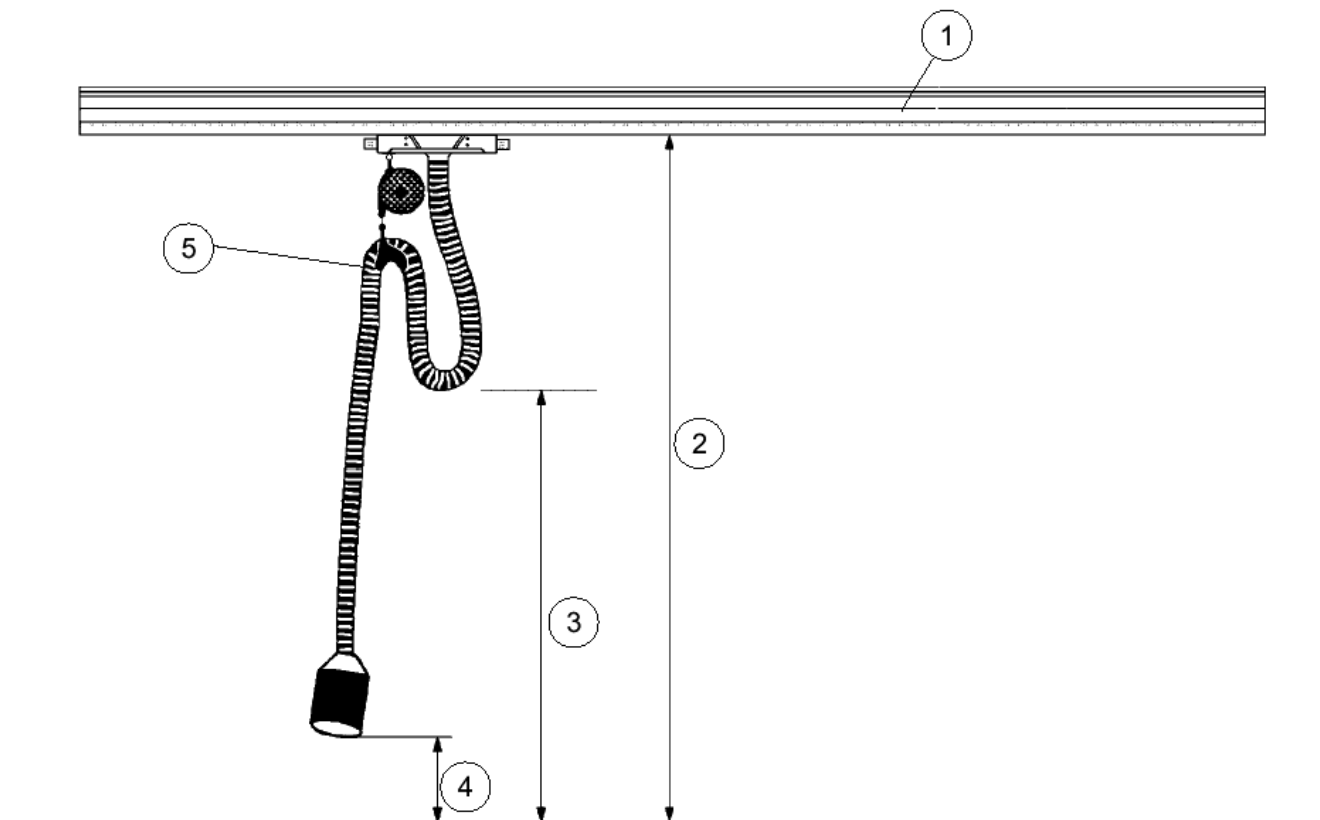
1. Рельс-воздуховод STR.
2. Высота рельса STR от пола (3,5-4,5м).
3. Высота петли шланга.
4. Высота газоприемной насадки Grabber над полом.
5. Держатель шланга.

Высота рельса STR над полом является важным фактором при определении высоты петли шланга.

Высота петли шланга должна быть не ниже 1800 мм для того, чтобы она не мешала передвижению пожарных.

Поддержка шланга должна располагаться приблизительно на середине расстояния между контактором Grabber и всасывающим конусом каретки.

Насадка Grabber должна располагаться на высоте приблизительно 250 мм от пола при длине троса, выпущенного из балансира, 50 мм.



1. Стравливающий клапан.
2. Нерегулируемый воздух для стравливающего клапана (приблиз. 6,0 бар).
3. Регулируемый воздух для газоприемной насадки Grabber (0,5-1,0 бар).
4. Регулятор с манометром.
5. Устройство подачи сжатого воздуха (приблиз. 6,0 бар).
6. Ручной клапан подачи и стравливания (клапан MFD).

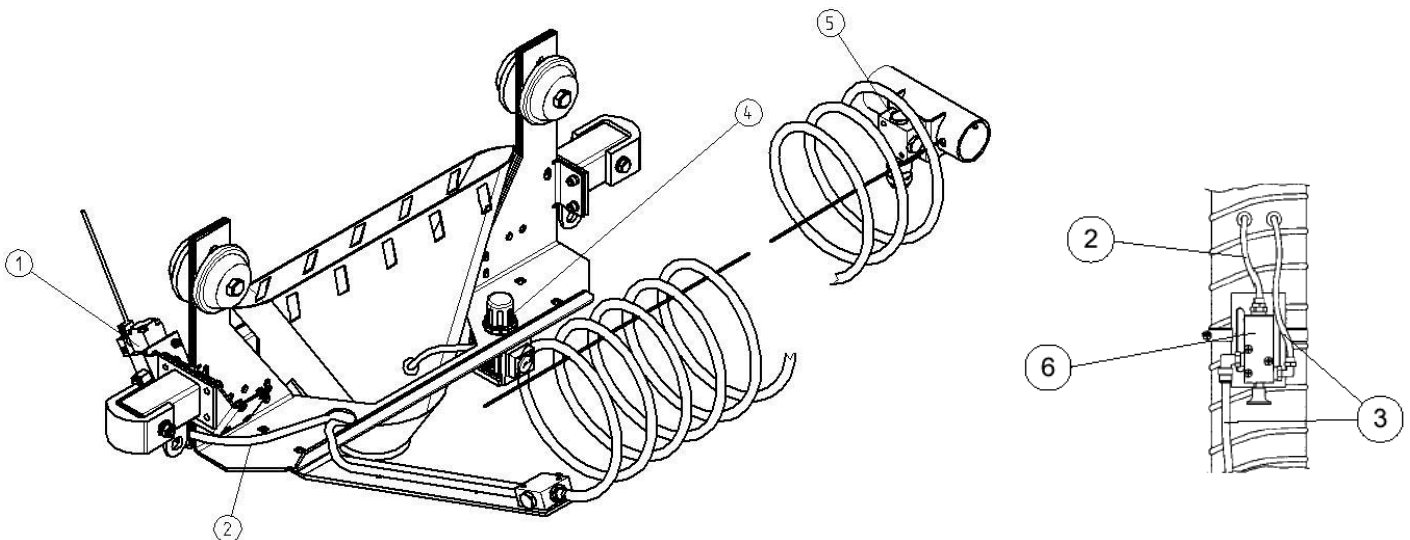
Спиральный пневмошланг должен устанавливаться на консоли накопителя, не нарушая своей спиральной формы (7).

Подсоедините другой конец спирального пневмошланга к штуцеру на штанге каретки. Первые два витка на воздушном шланге должны быть связаны вместе на каждом конце спирали для снижения нагрузки на крепеж.

Сжатый воздух, приблизительно 6,0 бар, должен быть подключен к спиральному воздушному шлангу (5).

Нерегулируемый воздух, воздушный шланг (2), должен быть подсоединен от стравливающего клапана (1) через резиновую проходную изолирующую втулку к всасывающему конусу, проходить далее вниз через вытяжной шланг и выходить через проходную втулку к верхней части клапана MFD (6).

Регулируемый воздух, воздушный шланг (3), должен подсоединяться от регулятора (4) через резиновую проходную изолирующую втулку к всасывающему конусу, проходить далее вниз через вытяжной шланг и выходить через проходную втулку к боковой части клапана MFD (6). От клапана MFD (6) 8-миллиметровый воздушный шланг соединяется с насадкой Grabber.



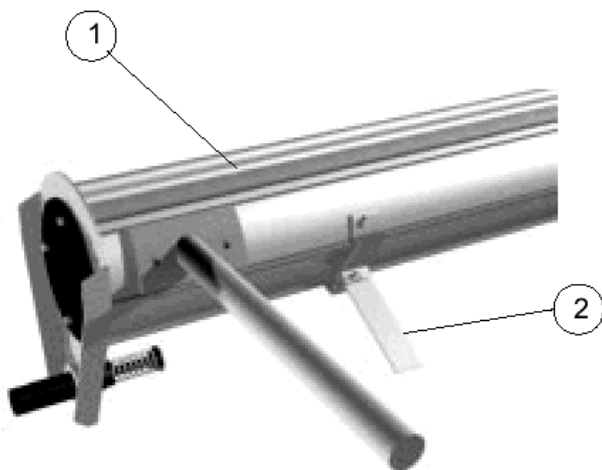
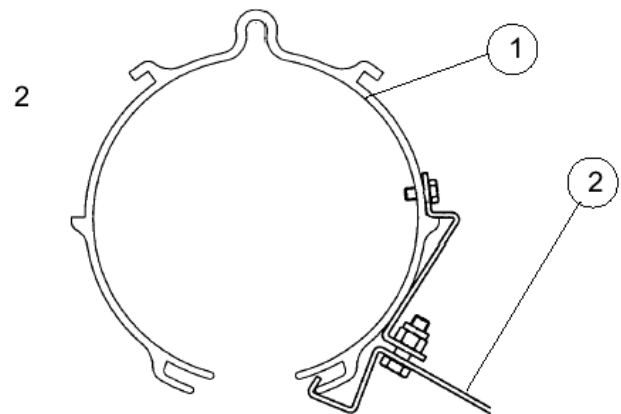
1. Рельс-воздуховод STR.
2. Пластина размыкания.

Пластина размыкания, предназначенная для открывания стравливающего клапана на каретке, должна устанавливаться, как показано ниже, на расстоянии приблизительно 3,0 м от выходного конца рельса-воздуховода.

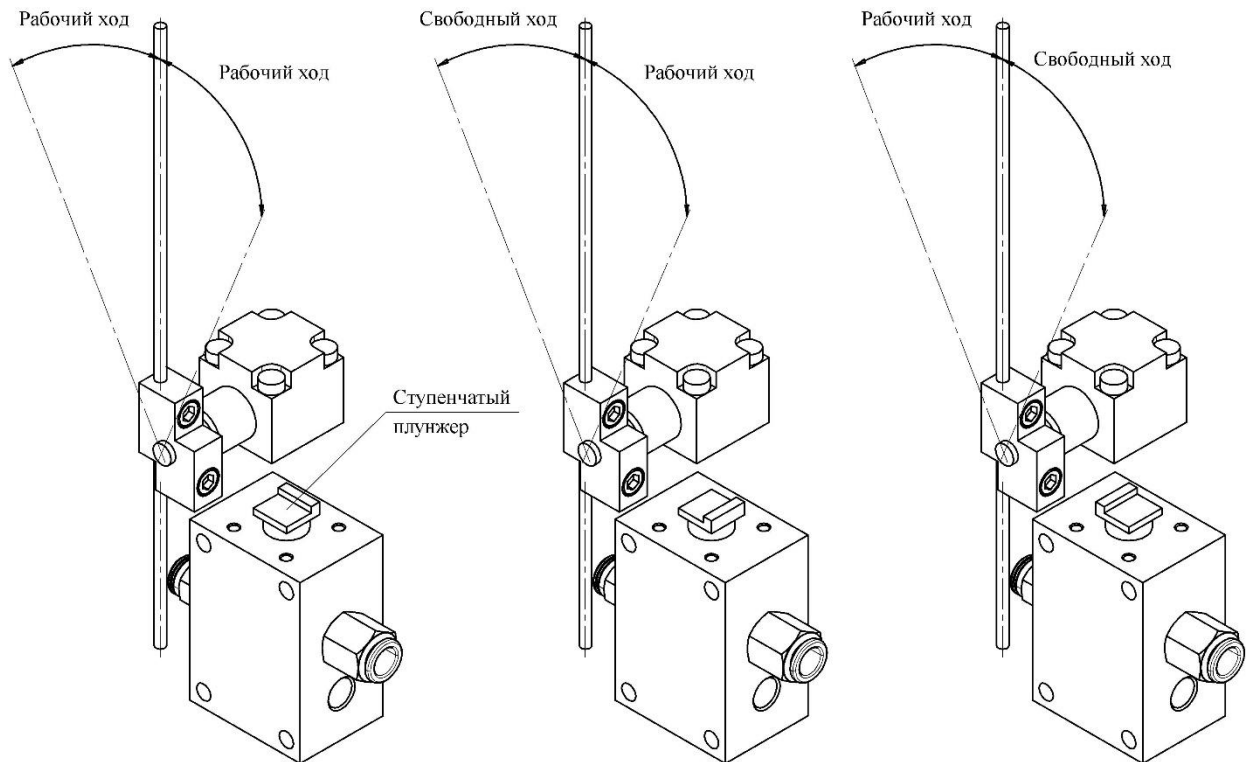
При запуске и регулировке системы пластина размыкания должна быть перемещена в положение, при котором достигается размыкание насадки Grabber непосредственно перед воротами при нормальном движении.

В случае применения 2-4 кареток в системе, могут использоваться две пластины размыкания, по одной с каждой стороны рельса. При таком применении важно достигнуть различных положений стравливания в зависимости от скорости движения автомобиля для обеспечения отсоединения насадки Grabber перед воротами. Эта операция требует модификации стравливающего клапана на каретке, смотрите отдельные инструкции, (регулировка стравливающего клапана).

Примечание! Пластина размыкания должна находиться позади исходного положения каретки.

**Вертикальная
проекция**

1. Исходное положение для изменения направления стравливания стравливающего клапана.
2. Отверните винты крепления верхней части клапана и снимите ее.
3. Поверните плунжер клапана на 90 градусов, как показано внизу, в зависимости от требуемого направления рабочего и холостого хода.
4. Установите на место верхнюю часть стравливающего клапана и затяните винты.



1. Рельс-воздуховод STR.
2. Датчик давления LF 32-05.
3. Дрель со сверлом 10 мм.

Просверлите отверстие диаметром 10 мм в рельсе STR рядом с кареткой при нахождении автомобиля в исходном положении.

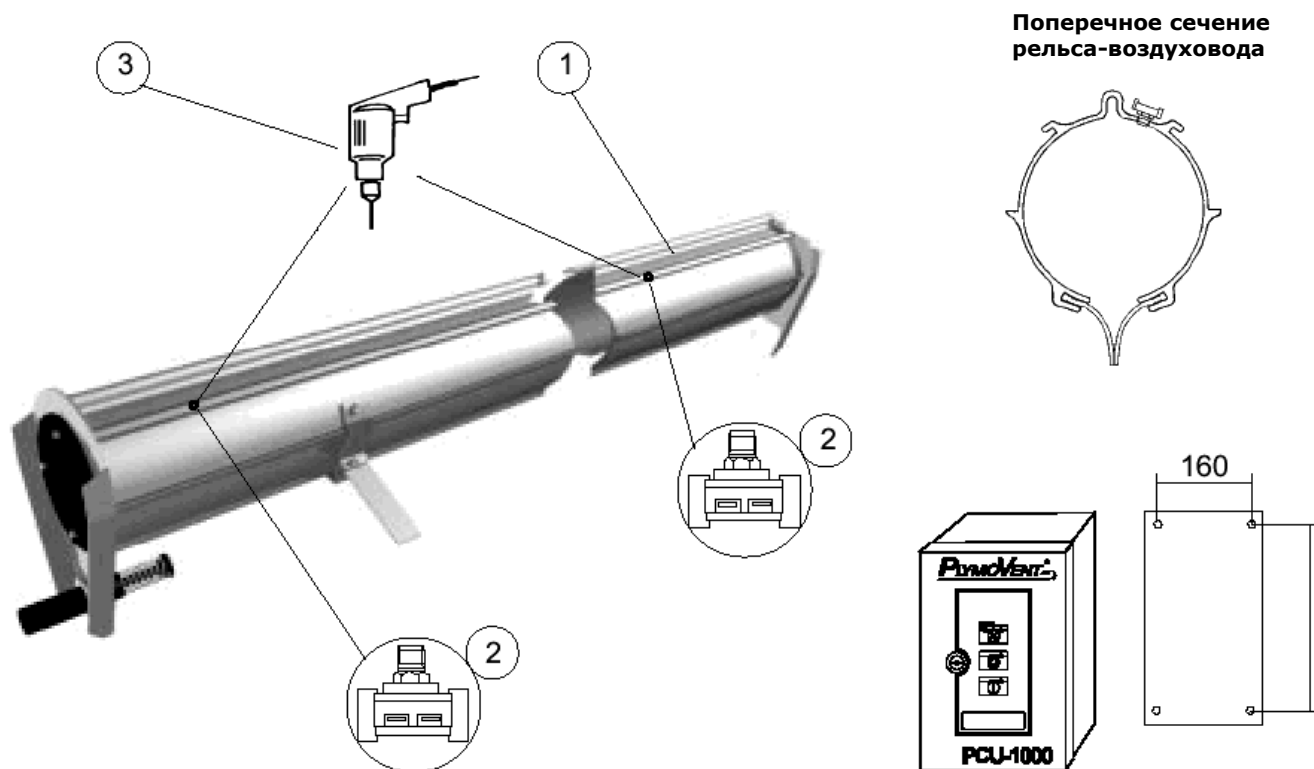
Ввинтите первый датчик давления непосредственно в профиль рельса STR(в просверленное отверстие).

Аналогичным образом установите второй датчик давления на конце выходной стороны рельса для включения вентилятора при движении автомобиля задним ходом.

Подсоедините электрические провода низкого напряжения к датчику давления с соответствующим обозначением.

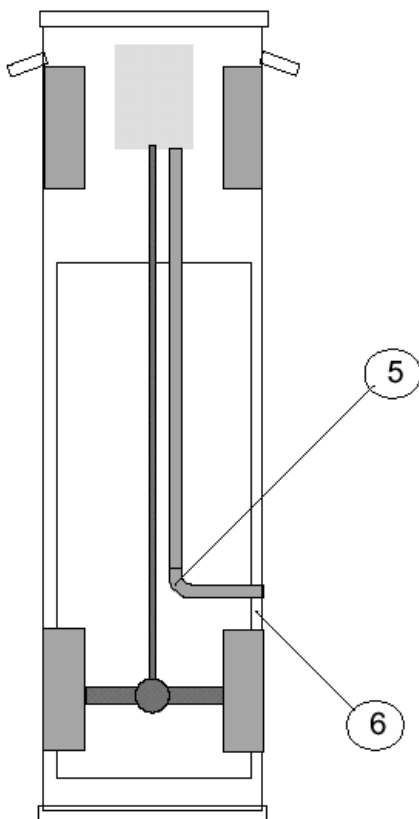
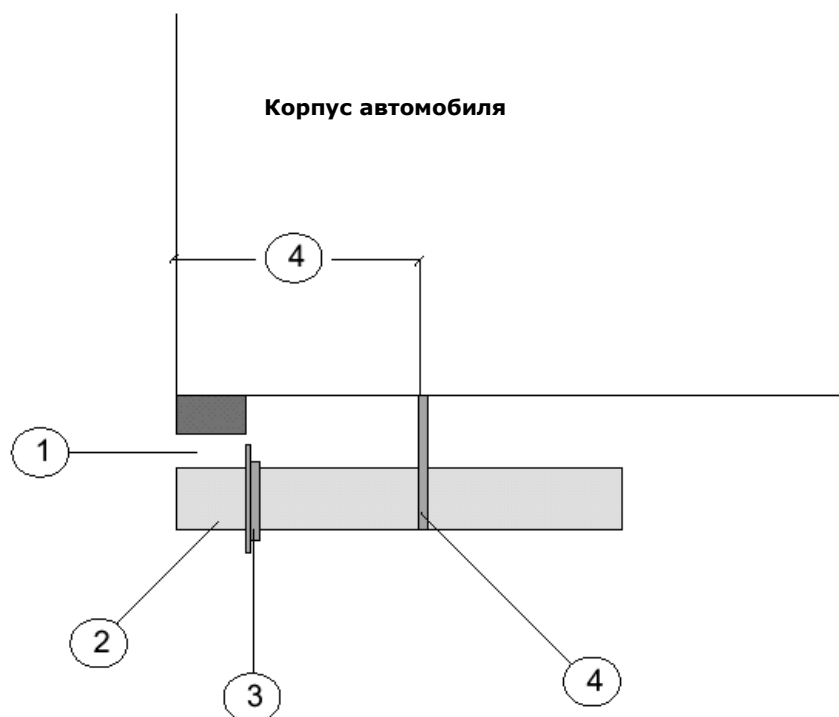
Для дальнейшего подключения к аппарату автоматического контроля, PCU-1000, смотрите отдельную электрическую схему (инструкция PCU-1000).

Автоматические заслонки типа AD устанавливаются в количестве, равном числу точек подключения (врезок) системы удаления выхлопных газов в магистральный воздуховод. Каждая врезка оснащается одной заслонкой AD соответствующего номинального диаметра ($\varnothing 100, 125, 160, 200, 250, 315$ или 400мм), подключённой к системе автоматического управления ICE-LC.



1. Расстояние между выхлопной трубой и корпусом автомобиля.
2. Конец выхлопной трубы.
3. Ограничитель насадки Grabber (**GS-X**).
4. Опора выхлопной трубы.
5. Угол/изгиб выхлопной трубы.
6. Расстояние до выхлопной трубы.

Расстояние между выхлопной трубой и корпусом автомобиля (1) должно составлять не менее 75 мм. Конец выхлопной трубы (2) должен быть обрезан на угол 90° , и все острые края должны быть отшлифованы. Ограничитель насадки Grabber (3) устанавливается на выхлопной трубе на разных расстояниях от конца выхлопной трубы, в зависимости от ее диаметра: 150 мм диаметр выхлопной трубы – 75 мм, 125 мм диаметр выхлопной трубы – 90 мм, 100 мм диаметр выхлопной трубы – 100 мм, 50-90 мм диаметр выхлопной трубы – 115 мм. Опора выхлопной трубы (4) должна находиться в пределах 600 мм от конца выхлопной трубы (2). Выхлопная труба должна располагаться под углом 90° по отношению к корпусу автомобиля, максимальный угол наклона 5° . Расстояние между выхлопной трубой и колесом (6) должно составлять, как минимум, 300 мм.

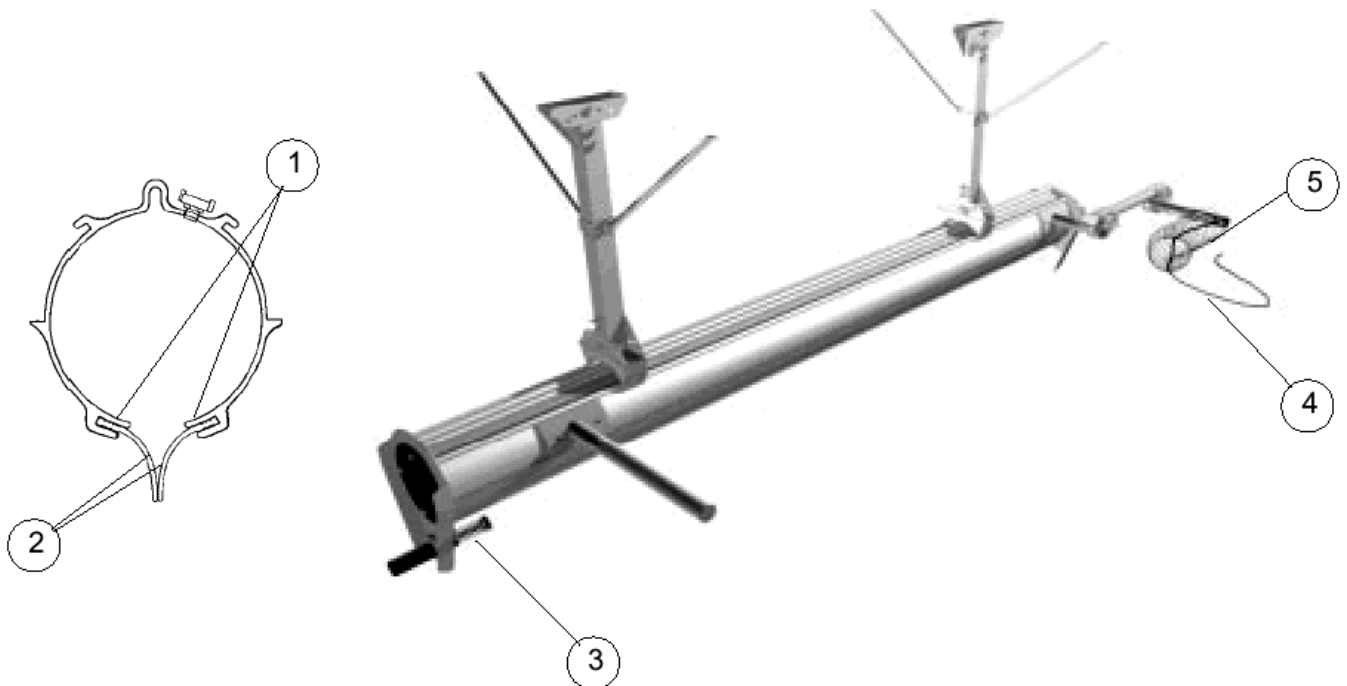
Вид сверху**Вертикальная проекция**

Текущий контроль и техническое обслуживание должны проводиться в соответствии со следующим графиком:

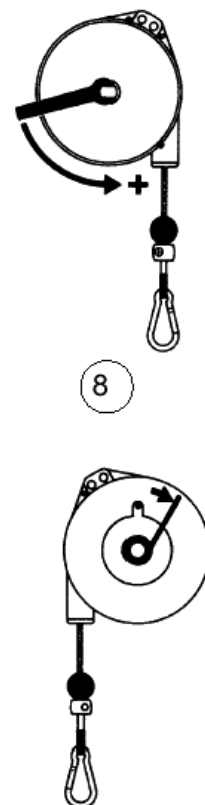
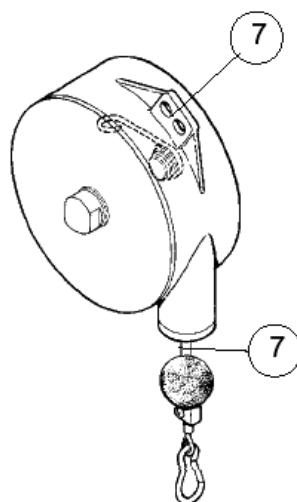
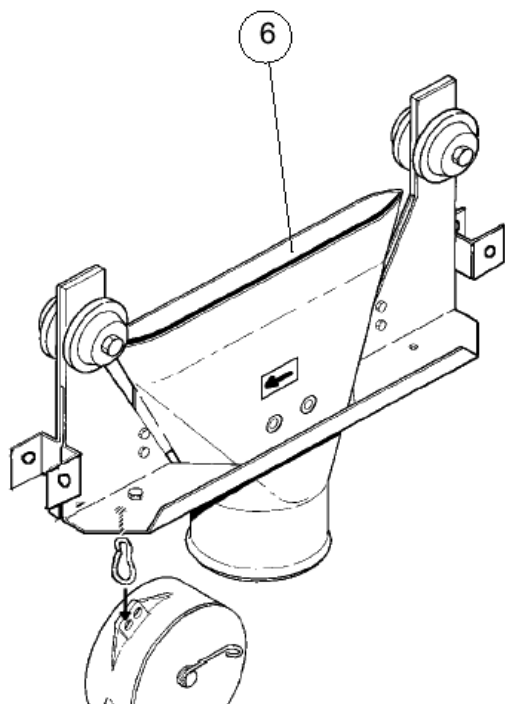
0 – 500	вызовов/ ежегодно	каждая 16-я неделя.
500 – 1500	вызовов/ ежегодно	каждая 12-я неделя.
1500 – 3000	вызовов/ ежегодно	каждая 8-я неделя.
3000 +	вызовов/ ежегодно	каждая 4-я неделя.

1. Прочистите внутреннюю сторону рельса-воздуховода, по которой движутся колеса каретки.
2. Прочистите внутреннюю сторону резинового уплотнителя.
3. Удостоверьтесь в отсутствии механических повреждений и утечки масла на концевой заглушке с гидравлическим амортизатором.
4. Проверьте трос, на котором закреплен спиральный пневмошланг.
5. Проверьте спиральный пневмошланг и его крепление.

ВЕРТИКАЛЬНАЯ ПРОЕКЦИЯ



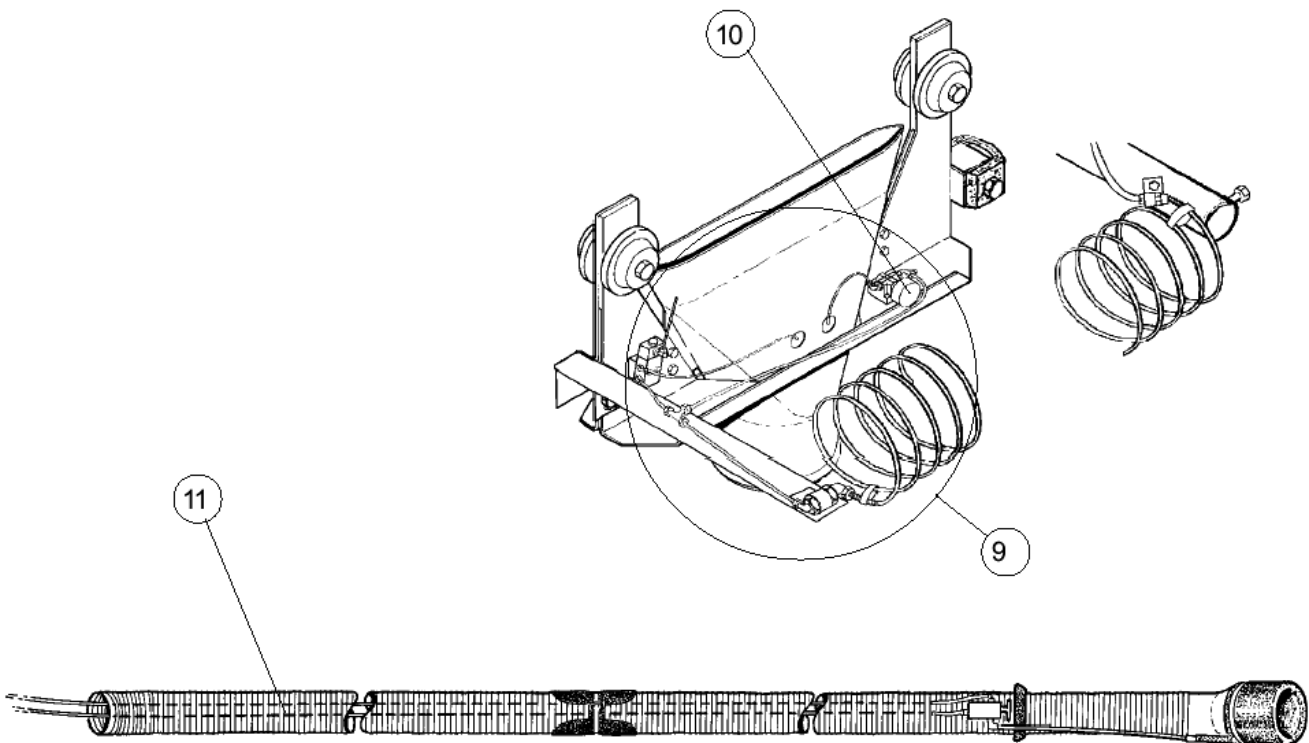
6. Проверьте внутреннюю каретку, прочистите внутреннюю часть всасывающего конуса.
7. Проверьте держатель балансира и трос.
8. При необходимости, отрегулируйте натяжение пружины балансира, смотрите паспорт балансира.




STR-9, STR-12, STR-15, STR-18, STR-21, STR-24, STR-27, STR-30

Для достижения оптимальных рабочих характеристик и безопасности внимательно прочтите это руководство прежде чем использовать агрегат!

9. Проверьте механические соединения, крепления, стравливающий клапан, регулятор и воздухопроводы на каретке.
10. Проверьте и, при необходимости, отрегулируйте давление в регуляторе на величину 0,5 – максимально 1,0 бар.
11. Снимите вытяжной шланг с балансира и проверьте вытяжной шланг, пневмошланги высокого давления, держатель подвески, клапан MFD, разъединительную втулку и насадку Grabber. Разъединительную муфту следует снять и вычистить. Выпрямите узел шланга перед тем, как подсоединить его к балансиру, смотрите порядок выравнивания шланга в инструкциях по монтажу.



	СВИДЕТЕЛЬСТВО О ПРИЕМКЕ
STR-9, STR-12, STR-15, STR-18, STR-21, STR-24, STR-27, STR-30	Для достижения оптимальных рабочих характеристик и безопасности внимательно прочтите это руководство прежде чем использовать агрегат!

Комплектация системы

Рельс-воздуховод в комплекте (см. стр. 4)

Наименование	STR-9	STR-12	STR-15	STR-18	STR-21	STR-24	STR-27	STR-30

Дополнительно поставленные основные элементы:

Каретки

	100	125	150
ИССА			

Балансиры

	BR-300	BR-350	BRL-350	9350

Комплект пневмозахвата

Тип	Обозначение присоединительных диаметров, мм (шланг – насадка)		
	100-6-170	125-6-170	150-6-170
НРА			

СВИДЕТЕЛЬСТВО О ПРИЕМКЕ

Пряморельсовая система удаления выхлопных газов STR
Соответствует технической документации
и признана годной для эксплуатации.

Дата отгрузки.....

Штамп предприятия-поставщика.....

(фамилия и.о.)

ГАРАНТИЙНЫЕ ОБЯЗАТЕЛЬСТВА

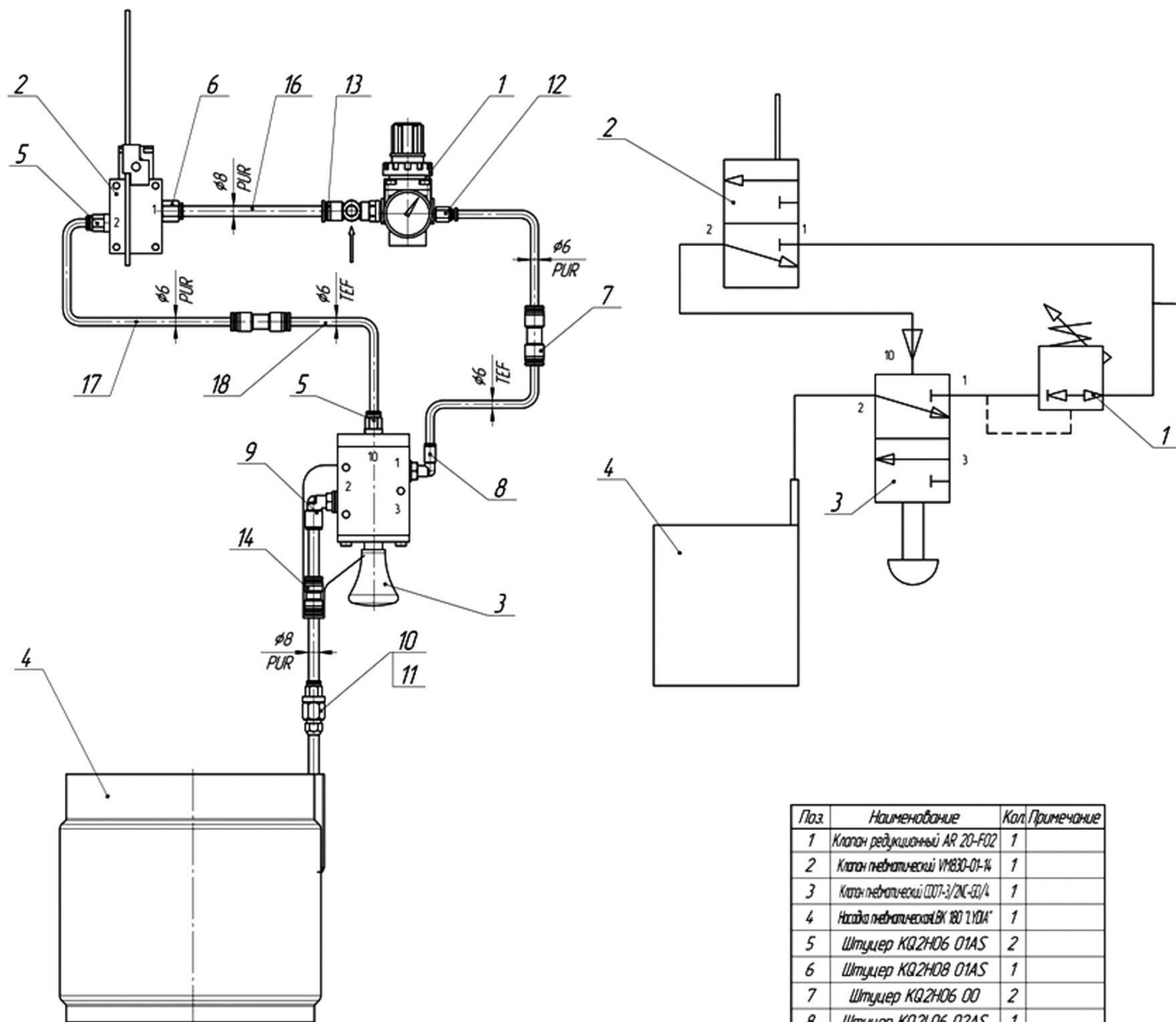
Гарантия предприятия-изготовителя на систему STR действует в течение 12 (двенадцати) месяцев с момента исполнения предприятием-изготовителем обязательства по поставке при условии соблюдения покупателем правил транспортировки, хранения и эксплуатации.

Изготовитель оставляет за собой право внесения изменений в конструкцию изделия, не отраженных в настоящем документе.

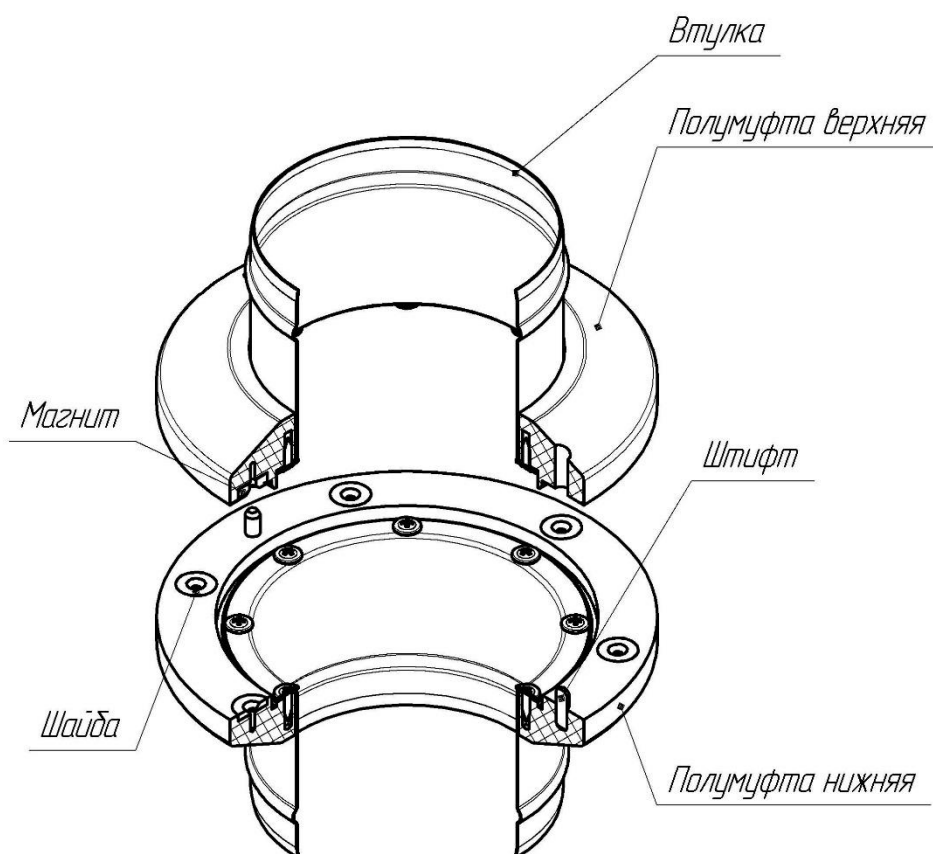
Реквизиты предприятия-производителя:

АО "СовПлим", Россия, 195279, Санкт-Петербург, шоссе Революции, д.102, к.2
Тел.: (812) 33-500-33
e-mail: info@sovplym.com
http://www.sovplym.ru

СХЕМА ПНЕВМАТИЧЕСКАЯ



Поз.	Наименование	Кол.	Примечание
1	Клапан редукционный AR 20-F02	1	
2	Клапан пневматический V1830-01-14	1	
3	Клапан пневматический C007-3/2NC-Q/4	1	
4	Наддув пневматический ВК 180 110А*	1	
5	Штуцер KQ.2H06 O1AS	2	
6	Штуцер KQ.2H08 O1AS	1	
7	Штуцер KQ.2H06 O0	2	
8	Штуцер KQ.2L06 O2AS	1	
9	Штуцер KQ.2L08 O2AS	1	
10	Штуцер KQ.2H08 O2AS	1	
11	Штуцер DNFB08 O2	1	
12	Штуцер KQ.2H06 O2AS	1	
13	Штуцер KQ.2Y08 O2S	1	
14	Штуцер KQ.2H08 O0	1	
16	Шланг $\phi 8$, полиуретановый		черный
17	Шланг $\phi 6$, полиуретановый		синий
18	Шланг $\phi 6$, тефлоновый		белый(200°C)

МУФТА ПРЕДОХРАНИТЕЛЬНАЯ МАГНИТНАЯ

Муфта предохранительная магнитная состоит из верхней и нижней полумуфт. На торце верхней полумуфты установлены магниты, на нижней - ответные шайбы. В случае когда усилие разрыва муфты мало (муфта размыкается при слабом воздействии), необходимо проверить крепление магнитов. Магниты должны быть установлены с осевым люфтом примерно 0,2 ... 0,3 мм. Это обеспечивает их самоустановку и надежное сцепление с ответными шайбами.